

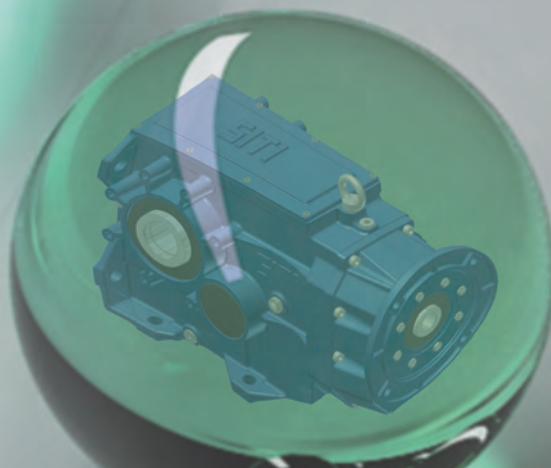
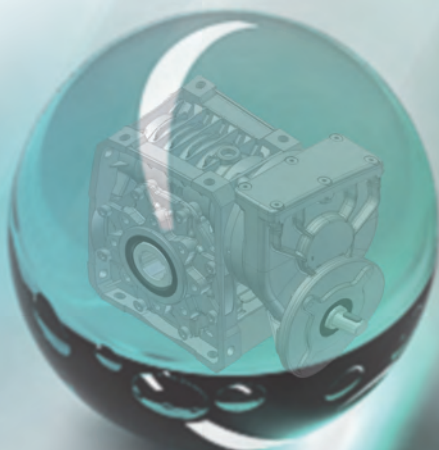


SITI

SPA

SOCIETÀ ITALIANA TRASMISSIONI INDUSTRIALI

®



IT CATALOGO SINTETICO
PRODOTTI

EN GLOBAL MANUFACTURING
PROGRAMME

DE SYNTHETIC
PRODUKTKATALOG

FR CATALOGUE
SYNTHETIQUE PRODUITS

ES CATÁLOGO SINTÉTICO
PRODUCTOS

PT CATÁLOGO SINTÉTICO
PRODUTOS

Sviluppiamo internamente i nostri prodotti e le nostre risorse

La SITI S.p.A. nata nel 1967, è ora concentrata nei due stabilimenti di Valsamoggia (BO), in un'area produttiva di oltre 23.000 mq. dove si svolge l'intero ciclo produttivo. Il processo di trasformazione si avvale di centri di lavoro ed isole robotizzate e l'automazione ha raggiunto livelli di avanguardia. Il parco macchine è di altissimo livello, di grande flessibilità ed affidabilità e questi fattori legati ad un ciclo produttivo completamente interno permettono, grazie anche ad un efficiente sistema di collaudo, un costante controllo delle lavorazioni e del loro livello qualitativo. L'investimento di SITI però non è solo sulle macchine ma anche sugli uomini: con frequenza sempre crescente si realizzano stages durante o alla fine dei percorsi scolastici. L'ampia apertura a nuove esperienze formative permette ai giovani che escono dalle scuole di trovare in SITI l'occasione per vivere da subito l'ambiente dell'officina con la possibilità di amplificare l'esperienza in tempi successivi e superiori a quello dello stage.

Resources and products entirely developed internally

SITI S.p.A., founded in 1967, is presently consolidated with its two plants in Valsamoggia (BO) in an area of more than 23,000 sqmtrs wherein the whole production process takes place. The manufacturing process is achieved by a series of machining centers and robotized isles in which the automation reaches a level of excellence. The production process is supported by an impressive number of the latest generation machine tools of very high flexibility and reliability: these two elements and the fact that the entire manufacturing processes are carried out internally enables the company to operate with an effective and constant level of quality control. SITI main investment is both concentrated on machinery and focused on people: with growing frequency young students receive trainings during and at the end of their school careers. The open-mindedness of SITI allows these students to gain early experience of a working environment within the company and afterwards gives them further opportunities.

Unsere Produktpalette und unsere Produktionsmittel werden in unseren Werken entwickelt

Die Firma SITI S.p.A. wurde im Jahre 1967 gegründet und besteht jetzt aus zwei Betrieben in Valsamoggia (BO) mit einer gesamten Produktionsfläche von über 23.000 qm, wobei der ganze Produktionsablauf vorgenommen wird. Der Bearbeitungsprozess verfügt über Werkzeugmaschinen, Bearbeitungszentren und Roboter Arbeitsstationen, dank deren die Automatisierungssysteme eine fortschrittliche Verbesserung des Qualitätsniveaus erreicht hat. Alle Werkzeugmaschinen sind mit einer sehr hohen Technologie, ausgezeichneter Vielseitigkeit und erheblichen Zuverlässigkeit ausgestattet. Alle diese Faktoren insgesamt (der Produktionszyklus wird vollständig innerhalb der Firma vorgenommen und die Abnahme wird sehr aufmerksam ausgeführt) erlauben eine ununterbrochene Kontrolle der Bearbeitungen und gewährleisten eine hohe Produktqualität. Die Investitionen der Firma SITI betreffen nicht nur die Maschinen, sondern auch die Menschen: in der Tat, werden Lehrgänge mit immer höheren Häufigkeit bei der Firma SITI während oder nach der Schulzeit durchgeführt, um den jüngeren Generationen die Angelegenheit anzugeben, sehr früh mit der Arbeitswelt in Berührung zu kommen und interessante und nützliche Erfahrungen zu bekommen.



Nos produits et nos ressources sont développés à l'intérieur

La SITI S.p.A. créée en 1967, se concentre désormais dans deux établissements de Valsamoggia (BO), sur une zone de production de plus de 23.000 m² sur lesquels s'effectue tout le cycle de production. Le procédé de transformation réalisé par des centres d'usinage et des îles robotisées et l'automatisation a atteint des niveaux d'avant-garde. Le parc de machines est de très haut niveau, de grande flexibilité et fiabilité et ces facteurs liés à un cycle productif géré complètement à l'intérieur permettent, également grâce à un système d'essai efficace, d'effectuer un contrôle constant des usinages et de leur niveau qualitatif. L'investissement de SITI ne se fait pas uniquement sur les machines mais également sur les hommes : de plus en plus fréquemment, nous faisons des stages durant ou à la fin des parcours scolaires. La large ouverture vers de nouvelles expériences de formation permet aux jeunes qui sortent de l'école de trouver à SITI, l'occasion pour immédiatement expérimenter l'environnement du travail avec la possibilité d'amplifier par la suite cette expérience de manière plus approfondie que lors d'un stage.

Desarrollamos internamente nuestros productos y nuestros recursos

La empresa SITI S.p.A., fundada en 1967 está ahora concentrada en los dos instalaciones de Valsamoggia (BO), en un área de producción de más de 23.000 m² donde se verifica el ciclo de producción completo. El proceso de transformación utiliza centros de trabajo y unidades independientes robotizadas donde la automatización ha alcanzado niveles a la vanguardia. El parque de maquinaria es de alto nivel, de grande flexibilidad y fiabilidad y estos factores, ligados a un ciclo de producción completamente interno permiten, gracias también a un sistema eficaz de control de calidad, un control constante de las elaboraciones y de su nivel de calidad. La inversión de SITI no se limita exclusivamente en las máquinas, sino también en la parte humana: con frecuencia cada vez mayor se realizan stages durante o al final de las etapas escolásticas. La amplia apertura a nuevas experiencias de formación permite a los jóvenes que salen de las escuelas de encontrar en SITI la ocasión para vivir de inmediato el ambiente de los talleres con la posibilidad de amplificar la experiencia en un tiempo sucesivo y superior al stage.

Desenvolvemos internamente os nossos produtos e os nossos recursos

A SITI S.p.A. nascida em 1967, está agora concentrada nos dois estabelecimentos de Valsamoggia (BO), em uma área produtiva de mais de 23.000 m² onde se desenvolve o inteiro ciclo de produção. O processo de transformação usufrui de centros de serviço e ilhas robotizadas e a automatização atingiu níveis de vanguarda. O parque de máquinas é de altíssimo nível, de grande flexibilidade e confiabilidade e estes fatores ligados a um ciclo produtivo completamente interno permitem, graças também ao eficiente sistema de testes, um constante controle dos processos e do seu nível qualitativo. Porém, a SITI investe não somente em máquinas mas também em homens: sempre com maior frequência são realizados estágios durante ou no final dos cursos escolares. A ampla abertura a novas experiências de formação permite aos jovens que saem das escolas de encontrar na SITI a ocasião para viver imediatamente o ambiente da oficina com a possibilidade de amplificar a experiência em tempos sucessivos e superiores aos do estágio.

Documentazione interattiva

Tramite il sito web www.sitiriduttori.it la SITI S.p.A. mette a disposizione dei validi supporti alle attività di progettazione e scelta di un riduttore:

- **download dei cataloghi generali e dei manuali istruzioni**
- **ricerca interattiva di un prodotto**
la ricerca, filtrata in base ai parametri tecnici di progetto, fornisce come risultato la lista dei prodotti che soddisfano i parametri di ricerca, corredata dai disegni dimensionali 2D in formato .dxf o 3D in formato .stp, quindi immediatamente importabili da qualsiasi programma CAD.
- **calcolo di applicazioni specifiche**
è possibile selezionare le principali tipologie di applicazioni meccaniche in cui è richiesto l'inserimento di un riduttore; l'impostazione dei dati di input necessari al calcolo viene guidata mediante semplici menù interattivi; la successiva elaborazione fornisce non solo i parametri meccanici di output, ma anche la lista completa dei riduttori che possono soddisfare la richiesta, con foto e disegni in 2D o 3D in diverse viste e posizioni di montaggio.
- **identificazione completa del prodotto**
la compilazione guidata della descrizione codificata del prodotto è possibile sia come opzione diretta, sia come fase finale della ricerca interattiva o del calcolo dell'applicazione; tale descrizione è inoltre immediatamente utilizzabile per la richiesta di informazioni mediante la compilazione guidata di una e-mail indirizzata all'ufficio tecnico-commerciale SITI S.p.A.

Il sito www.sitiriduttori.it è la vetrina sempre aggiornata dei nostri prodotti: con un click tutte le novità e tutta la straordinaria completezza della gamma SITI S.p.A.

Interaktive Dokumentation

Durch die Website www.sitiriduttori.it die Firma SITI S.p.A. bietet eine wertvolle Unterstützung für die Konzeption und Auswahl eines Getriebes:

- **Download der allgemeinen Katalogen und Bedienungsanleitungen**
- **Interaktive Suche nach einem Produkt**
Die Forschung, nach den technischen Parametern des Projektes gefiltert, bietet die Liste der Produkte, die die Suchparameter erfüllen können, begleitet von Maßzeichnungen, 2D in .dxf oder 3D in .stp Format, die dann sofort aus jedem CAD-Programm importiert werden möchten.
- **Berechnung der spezifischen Anwendungsfällen**
es ist möglich, die wichtigsten Anwendungsfällen zu wählen, wobei es das Einführen eines Getriebes erforderlich ist; die Einstellung der für die Berechnung notwendigen Eingangsdaten wird durch einfaches interaktives Menü geführt; die nachfolgende Verarbeitung stellt nicht nur die mechanischen Ausgangsparameter, sondern auch die komplette Liste der Getriebe, die die Anforderungen erfüllen können, mit Bildern und 2D oder 3D Zeichnungen, und mit verschiedenen Ansichten und in unterschiedlichen Einbaulagen.
- **vollständige Identifizierung des Produkts**
die geführte Füllung der codierten Beschreibung des Produkts ist möglich, sowohl als eine direkte Möglichkeit, sowohl als letzten Schritt der interaktiven Suche oder Berechnung der Anwendung; diese Beschreibung ist auch sofort für die Auskunftersuchen nutzbar, einfach bei Füllung einer E-Mail, an SITI S.p.A. technisch-kommerziell Büro adressiert.

Die Website www.sitiriduttori.it ist ein Schaufenster unserer Produkte auf ihrem neuesten Stand: mit einem Klick, alle Nachrichten und alle die außergewöhnliche Vollständigkeit der Bereich SITI S.p.A. werden ausgedrückt.

Interactive documentation

Through the website www.sitiriduttori.it, SITI S.p.A. provides a valuable support to the design and selection of a gearbox:

- **download of the general catalogues and instruction manuals**
- **interactive research of the product**
the filtered research, according to the technical parameters of the project, evaluates the list of products that can meet the research parameters, accompanied by dimensional drawings, 2D in .dxf or 3D in .stp format, which can be immediately imported from any CAD program.
- **calculation of specific applications**
it is possible to select the main types of applications for which it is required the usage of a gearbox; the setting of the input data required for the calculation is guided through a simple interactive menu; the subsequent processing provides not only all output parameters, but even the complete list of gearboxes that can fulfil the request, with pictures and drawings in 2D or 3D, with different views and in different mounting positions.
- **complete identification of the product**
the guided compilation of the encoded description of the product is possible both as a direct option and as the final step of the interactive research or calculation of the application; this description is also immediately usable for a request for information, just by filling an e-mail addressed to SITI S.p.A, technical-commercial office.

The website www.sitiriduttori.it is a up-to-date showcase of our products: just with a click, all news and all the extraordinary completeness of the SITI S.p.A. product range appear.

Documentation interactive

A travers du notre site internet www.sitiriduttori.it SITI S.p.A. peut apporter un soutien précieux à la conception et à la sélection d'un réducteur :

- **décharger les catalogues généraux et les manuels d'instruction**
- **recherche interactive pour un produit**
La recherche, filtrée en fonction des paramètres techniques du projet, permet d'évaluer la liste des produits qui répondent aux paramètres de recherche, accompagnée des plans techniques, 2D dans le format .dxf ou 3D dans le format .stp, qui peuvent être immédiatement importées de tout programme de CAO.
- **calcul d'applications spécifiques**
il est possible de sélectionner les types d'applications mécaniques où il est nécessaire d'insérer un réducteur ; le réglage des données d'entrée nécessaires pour le calcul est guidé par un simple menu interactif ; l'ultérieur traitement de l'information fournit non seulement les paramètres de sortie, mais aussi la liste complète des réducteurs qui peuvent satisfaire la demande, avec des photos et des plans en 2D ou 3D, avec des vues différents et dans différentes positions de montage.
- **Identification complète du produit**
la compilation guidée de la description codée du produit est possible à la fois comme une option directe, à la fois comme dernière étape de la recherche interactive ou du calcul à la demande ; cette description est immédiatement utilisable pour une demande d'informations, en compilant une e-mail adressée au bureau technico-commerciaux du SITI S.p.A.

Le site www.sitiriduttori.it est une vitrine de nos produits à ce jour : avec un clic, toutes les nouvelles et toute l'exhaustivité extraordinaire de la gamme SITI S.p.A. sont exprimés.

Documentación interactiva

Por medio de la página web www.sitiriduttori.it la SITI S.p.A. podrá contar con un válido apoyo para sus actividades de diseño y selección de reductores:

- **descarga de catálogos generales y manuales de instrucciones**
- **búsqueda interactiva de productos**
la investigación, gracias al filtro de parámetros técnicos de proyecto, da como resultado un listado de productos que cumplen con los parámetros de búsqueda, acompañada de planos 2D en formato .dxf o 3D en formato .stp, por lo tanto se pueden importar inmediatamente de cualquier programa CAD.
- **cálculo de aplicaciones específicas**
es posible seleccionar los principales tipos de aplicaciones mecánicas con presencia de reductores; el ajuste de los datos necesarios al cálculo es guiado por medio de menús interactivos muy sencillos; la elaboración posterior proporciona no sólo parámetros mecánicos de salida, sino también listados completos de reductores que pueden cumplir con la solicitud, con fotos y planos 2D o 3D en diferentes perspectivas y posiciones de montaje.
- **identificación completa del producto**
la compilación guiada de la descripción codificada del producto es posible tanto como opción directa, o como fase final de la búsqueda interactiva o del cálculo de la aplicación; esta descripción se podrá utilizar de inmediato para solicitar informaciones mediante la compilación asistida de un correo electrónico para la oficina técnica-comercial de SITI S.p.A.

La página web www.sitiriduttori.it es la vitrina actualizada de nuestros productos: con un click todas las novedades y la extraordinaria exhaustividad de la gama SITI S.p.A.

Documentação interativa

Através do Site web www.sitiriduttori.it a SITI S.p.A. fornece um suporte valioso para o projeto e seleção do redutor:

- **download dos catálogos e manuais de instrução**
- **pesquisa interativa de um produto**
A pesquisa, filtrada com base aos parâmetros técnicos do projeto, fornece como resultado uma lista de produtos que satisfazem os parâmetros da pesquisa, acompanhado de desenhos dimensionais em 2D em formato .dxf ou formato 3D stp, sendo em seguida importados a partir de qualquer programa CAD
- **cálculo de aplicações específicas**
é possível seleccionar os principais tipos de aplicações mecânicas onde é necessária a inserção de um redutor; a definição dos dados de entrada necessários para o cálculo é guiado através de menu interativo simples; o processamento subsequente fornece não só os parâmetros mecânicos de saída, mas também a lista completa de redutores, que pode satisfazer o pedido, com imagens e desenhos em 2D ou 3D vistas e em diferentes posições de montagem.
- **identificação completa do produto**
a compilação guiada da descrição codificada do produto é possível tanto como uma opção direta, tanto como o passo final da pesquisa interativa ou o cálculo da aplicação; esta descrição também é imediatamente utilizável para o pedido de informações através da compilação enviada por um e-mail ao departamento técnico-comerciais SITI S.p.A.

O site www.sitiriduttori.it é a vitrine dos nossos produtos sempre atualizada: com um clique todas as novidades e toda a gama dos produtos SITI S.p.A.

Applications Winch

Direct power transmission
 Indirect power transmission

Number of teeth of drive gear
 Number of teeth of driven gear
 Transmission efficiency [0.0 - 1.0]
 Ratio

Mass of the load to be lifted [kg]
 Drum diameter D [mm]
 Winch lifting speed [m/s]
 Revolution speed of winch [RPM]

Compute

Select Gearbox at 50Hz

143.24	Gearbox output shaft revolution speed n_2 [RPM]
98.1	Gearbox output shaft torque M_2 [Nm]
1.47	Installed power kW_1 [kW]

143.24	User revolution speed [RPM]
98.1	User torque M_3 [Nm]

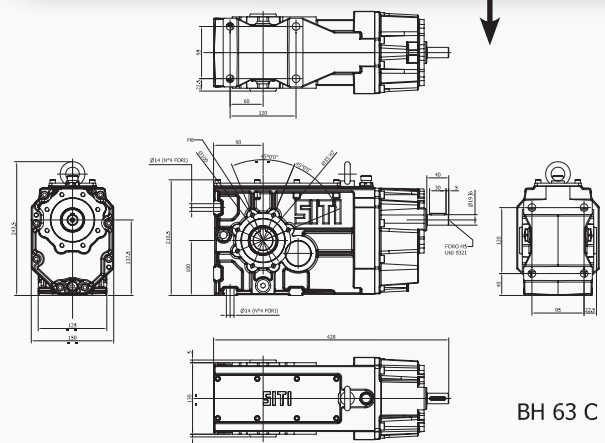
The results achieved from the calculation cannot take care of all the parameters necessary for a correct dimensioning of the application. SITI Reduttori declares to be foreign from possible damages, direct or indirect, which might arise from the use of the program of calculation.

Select gearbox

Type MBH Sort by Size Request Of

MBH
Display product card
[Products Found: 20]

Size	i	n_1	n_2	M_2	RD	Motor	kW ₁	sf	2D	3D	Code
58	20.24	2800	138	140	0.92	PAM90	2.2	0.81	2D	3D	
58	9.29	1400	151	105	0.92	PAM90	1.8	1.24	2D	3D	
58	9.29	1400	151	128	0.92	PAM90	2.2	1.01	2D	3D	
63	10.61	1400	132	120	0.92	PAM90	1.8	2.5	2D	3D	



Select: Single gearbox

Single gearbox: MBH

Size: 63

Version: BR

Ratio: 10.61

PAM: PAM100B5

Mounting position: B3

Backstop device: NO

ATEX Group and Category: ATEX II 2G

Product description: MBH - 63 - BR - 10.61 - PAM100B5 - B3 - ATEX II 2G

Send e-mail Print

Gamma Prodotti

La gamma dei prodotti SITI è fra le più ampie che si possono trovare: riduttori a vite senza fine, ad assi ortogonali, paralleli, pendolari, coassiali ad uno, due o tre stadi di riduzione, rinvii angolari, variatori meccanici con e senza riduttore a valle, dispositivo differenziale (riduttore epicicloidale) per variatori, servomeccanismi per variatori e motori elettrici A.C. e D.C. e inverter integrati nel motore elettrico.

Punto di forza della SITI è quello di essere tecnicamente sempre attiva e sempre pronta a studiare e realizzare esecuzioni speciali su misura del cliente. Il prodotto SITI è continuamente soggetto a revisioni ed ammodernamenti per una risposta in qualità alle esigenze sempre più mirate e sofisticate del mercato.

Product range

SITI takes advantage of one of the widest range of products available such as: wormgearboxes, bevel helical, parallel shafts, shaft mounting, helical inline gearboxes with one, two or three reduction stages, mechanical variators with or without a reduction unit downstream, zero system device (epicycloidal system), remote control for variators, A.C. and D.C. electric motors as well as A.C. motors with built-in inverter. Very impressive is the dynamism of the technical solutions. At any time the products are subjected to revisions in order to make them suitable for customized requirements even for special items.

Produktpalette

Das Lieferprogramm der Firma SITI liegt zwischen den breitesten, die auf dem Markt zur Verfügung stehen: einstufige, zweistufige und manchmal auch dreistufige Schnecken-, Kegelstirnrad-, Flach-, Aufsteck- und Stirnradgetriebe, Winkelgetriebe, Verstellgetriebe mit oder ohne Untersetzungsstufen oder Differenzial (Planeten Einkeit), AC oder DC Motoren und integrierte Frequenzumrichter bilden die ganze Produktionspalette.

Die Stärke der Firma SITI besteht darin, aus einem technischen Gesichtspunkt immer aktiv und bereit zu sein, Sonderausführungen gemäß den Kundenanforderungen auszuführen. Das SITI-Produkt wird dauernd getestet und auf den letzten Stand gebracht, um den unterschiedlichsten und anspruchsvollsten Marktanforderungen nachkommen zu können.

Gamme de Produits

La gamme des produits SITI est une des plus larges que l'on peut trouver : réducteurs à roue et vis sans fin, à arbres orthogonaux, parallèles, pendulaires, coaxiaux à un, deux ou trois étages de réduction, engrenages à renvoi d'angle, variateurs mécaniques avec et sans réducteur en sortie, dispositif différentiel (réducteur planétaire) pour variateurs, mécanismes asservis pour variateurs et moteurs électriques A.C. et D.C. et convertisseurs de fréquence intégrés dans le moteur électrique.

Le point fort de la SITI est d'être toujours active au niveau technique et toujours prête à étudier et réaliser des fabrications spéciales à mesure du client. Le produit SITI est continuellement soumis à des révisions et des modernisations pour une réponse de qualité aux exigences toujours plus spécifiques et sophistiquées du marché.

Gama de Productos





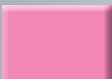
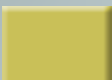


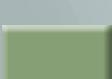

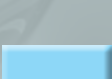


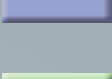


La gama de los productos SITI es una de las más amplias que puede encontrarse hoy en día: reductores de tornillo sin fin, de ejes ortogonales, paralelos, pendulares, coaxiales de uno, dos y tres trenes de reducción, transmisiones angulares, variadores mecánicos con o sin reductor aguas abajo, dispositivo diferencial (reductor epicicloidale) para variadores, servomecanismos para variadores y motores eléctricos A.C. y D.C. e inverter integrados en el motor eléctrico.

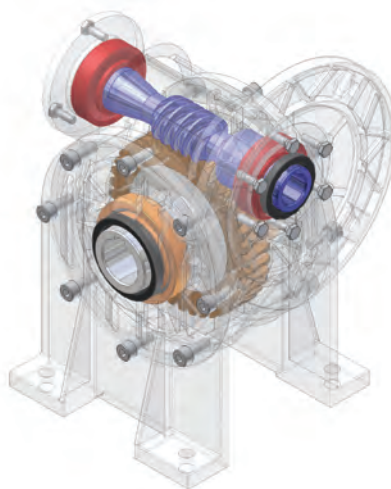
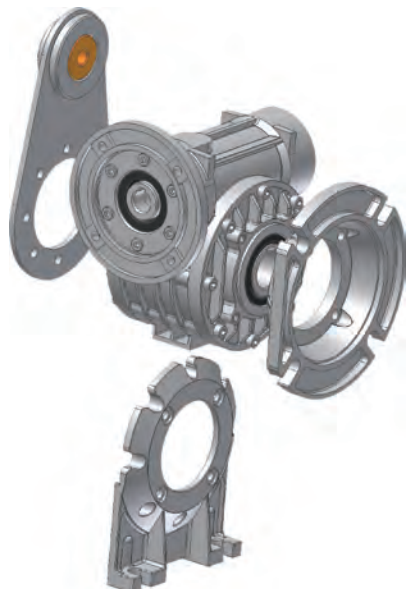
El punto de fuerza de SITI es el de estar siempre activa técnicamente y lista para estudiar y realizar ejecuciones especiales a medida del cliente. El producto SITI está sometido continuamente a revisiones y modernizaciones para una respuesta de calidad a las exigencias cada vez más sofisticadas del mercado.

Série Produtos

A série dos produtos SITI está entre as mais amplas que podem ser encontradas: desde as engrenagens de redução sem-fim aos eixos ortogonais, paralelos, pendulares, coaxiais individuais, dois ou três estágios de redução, engrenagens cônicas, variadores mecânicos com ou sem redutor posterior, dispositivo diferencial (engrenagem de redução epicicloidale) para variadores, servomecanismos para variadores e motores elétricos A.C. e D.C. e inverter integrados no motor elétrico.

O ponto mais forte da SITI é aquele de ser tecnicamente sempre ativa e sempre disponível para estudar e realizar execuções especiais sob medida do cliente. O produto SITI está continuamente sujeito a revisões e modernizações, isto para dar uma resposta de qualidade às exigências sempre mais miradas e sofisticadas de mercado.

I	
P+MI	
CMI-I	
U	
P+MU	
CMU-U	
NHL	
BH	
BH/4	
NPL	
NPD	
RP2	
R	
MK	
NRG	
SPECIAL	



	Nm max
I25	16
I30	30
I40	55
I50	100
I60	188
I70	260
I80	386
I90	520
I110	824
I130	1229
I150	1836
I175	3000

RIDUTTORI A VITE SENZA FINE

IT

ELEVATA MODULARITÀ

- Riduttori idonei al montaggio modulare di flange, piedi e braccio di reazione.

ELEVATA VERSATILITÀ

- 12 grandezze con ampia possibilità di posizioni di montaggio.

ELEVATE PRESTAZIONI

- Massima potenza applicabile 55 kW.
- Massima coppia trasmissibile 3000 Nm.
- Rapporti di riduzione fino a 100/1.

ELEVATA AFFIDABILITÀ

- Fino alla grandezza 80, corpo in alluminio pressofuso, progettato per garantire leggerezza, robustezza e rigidità.
- Nelle grandezze superiori, robusto corpo in ghisa adatto anche per le applicazioni più severe.
- Profili "ZI" sui viti e corone per un funzionamento silenzioso e senza vibrazioni.

WORMGEARBOXES

EN

HIGH MODULARITY

- Worm gearboxes suitable for the modular assembling of flanges, feet and torque arm.

HIGH VERSATILITY

- 12 sizes with wide range of different mounting positions.

HIGH PERFORMANCES

- Max input power 55 kW.
- Max torque 3000 Nm.
- Ratios up to 100/1.

HIGH RELIABILITY

- Up to size 80, housing built in pressure die casting aluminium, designed in order to guarantee lightness, strength and stiffness.
- For sizes larger than 80 we supply a sturdy cast iron housing that is also suitable for heavy-duty applications.
- "ZI" teeth profile on worms and wormwheels for a silent working without vibrations.

SCHNECKENGETRIEBE

DE

BAUKASTENSYSTEM

- Getriebe, die für den modularen Einbau von Flanschen, Füßen und Drehmomentstützen geeignet sind.

HOHE VIELSEITIGKEIT

- 12 Größen mit unterschiedlichen Einbaulagen.

HOHE LEISTUNGEN

- Max. anwendbare Leistung 55 kW.
- Max. übertragbares Drehmoment 3000 Nm.
- Übersetzungen bis 100/1.

HOHE ZUVERLÄSSIGKEIT

- Alu-Druckgussgehäuse bis Baugröße 80 sind für eine leichte, starke und steife Ausführung geeignet.
- Gehäuse im Grauguss werden auf der weiteren Baugrößen in Anbetracht der schweren Anwendungsfällen.
- "ZI"-Profile der Schnecken und Schneckenräder sind für einen geräuschlosen und vibrationsfreien Betrieb ausgedacht.

RÉDUCTEURS À ROUE ET VIS SANS FIN

FR

MODULARITÉ ÉLEVÉE

- Réducteurs adaptés pour un montage modulaire de brides, pattes et bras de réaction.

VERSATILITÉ ÉLEVÉE

- 12 tailles avec vaste possibilité de positions de montage.

PRESTATIONS ÉLEVÉES

- Puissance maximale applicable 55 kW.
- Couple maximal transmissible 3000 Nm.
- Rapports de réduction jusqu'à 100/1.

FIABILITÉ ÉLEVÉE

- Jusqu'à la taille 80, carcasse en aluminium moulé sous pression, conçu pour garantir légèreté, robustesse et rigidité.
- Dans les tailles supérieures, robuste carcasse en fonte adapté également pour les applications les plus sévères.
- Profils "ZI" sur vis et roues pour un fonctionnement silencieux et sans vibrations.

REDUCTORES DE SIN FIN CORONA

ES

MODULARIDAD ELEVADA

- Reductores adecuados para el montaje modular de bridas, patas y brazo de reacción.

VERSATILIDAD ELEVADA

- 12 tamaños con amplia posibilidad de posiciones de montaje.

PRESTACIONES ELEVADAS

- Potencia máxima aplicable 55 kW.
- Par máximo de transmisión 3000 Nm.
- Relaciones de reducción hasta 100/1.

FIABILIDAD ELEVADA

- Hasta el tamaño 80, carcasa en aluminio fundido a presión, proyectado para garantizar ligereza, robustez y rigidez.
- En los tamaños superiores, carcasa robusta de hierro fundido adaptado también para aplicaciones más severas.
- Perfiles "ZI" en sin fin y coronas para un funcionamiento silencioso y sin vibraciones.

REDUTORES À ROSCA SEM FIM

PT

ALTA MODULARIDADE

- Redutores adequados para a montagem modular de flanges, pés e braço de reação.

ALTA VERSATILIDADE

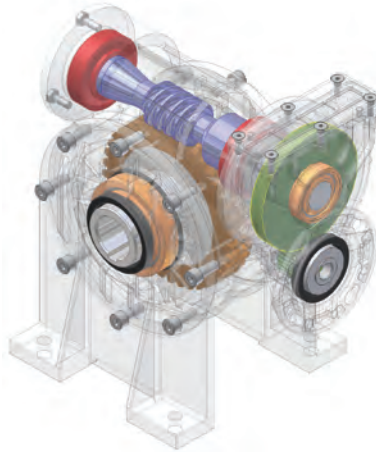
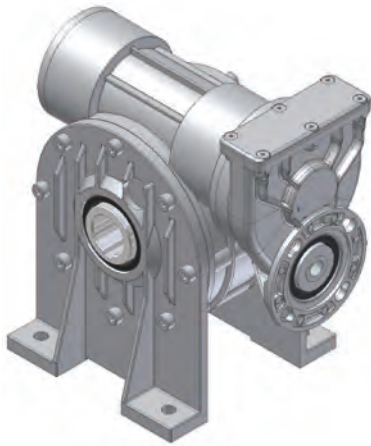
- 12 grandezas com ampla possibilidade de posições de montagem.

ALTO RENDIMENTO

- Máxima potência aplicável 55 kW.
- Torque máximo transmissível 3000 Nm.
- Relações de redução até 100/1.

ALTA CONFIABILIDADE

- Até a grandeza 80, corpo em alumínio fundido sob pressão, projetado para garantir leveza, robustez e rigidez.
- Para as grandezas superiores, corpo robusto em ferro fundido adequado também para as aplicações mais severas.
- Perfis "ZI" sobre os parafusos e as coroas para um funcionamento silencioso e sem vibrações.



	Nm max
P63 - MI40	78
P63 - MI50	130
P63/P71 - MI60	236
P63/P71 - MI70	286
P71/P80 - MI80	520
P80 - MI90	639
P80/P90 - MI110	1053
P90/P110 - MI130	1728
P110 - MI150	2511

IT RIDUTTORI A VITE SENZA FINE CON PRECOPIA

IT

ELEVATA MODULARITÀ

- Riduttori idonei al montaggio modulare di flange, piedi e braccio di reazione.

ELEVATA VERSATILITÀ

- Fornibile anche in kit separato, la precoppia può essere montata facilmente sul riduttore base.

ELEVATE PRESTAZIONI

- Massima potenza applicabile 7,5 kW.
- Massima coppia trasmissibile 2500 Nm.
- Rapporti di riduzione fino a 404/1.

ELEVATA AFFIDABILITÀ

- Corpo precoppia in alluminio pressofuso, progettato per garantire leggerezza, robustezza e rigidità.
- Profili "ZI" su viti e corone per un funzionamento silenzioso e senza vibrazioni.

EN WORMGEARBOXES WITH PRIMARY REDUCTION

EN

HIGH MODULARITY

- Helical worm gearboxes suitable for modular assembling of flanges, feet and torque arm.

HIGH VERSATILITY

- It is possible to supply a separate kit for an easy assembling on the standard gearbox.

HIGH PERFORMANCES

- Max input power 7.5 kW.
- Max torque 2500 Nm.
- Ratios up to 404/1.

HIGH RELIABILITY

- Housing built in pressure die casting aluminium, designed in order to guarantee lightness, strength and stiffness.
- "ZI" teeth profile on worms and wormwheels for a silent working without vibrations.

DE SCHNECKENGETRIEBE MIT VORSTUFE

DE

BAUKASTENSYSTEM

- Getriebe, die für den modularen Einbau von Flanschen, Füßen und Drehmomentstützen geeignet sind.

HOHE VIELSEITIGKEIT

- Ebenfalls mit einem separaten Satz lieferbar. Die Vorstufe lässt sich einfach auf das Grunduntersetzungsgetriebe einbauen.

HOHE LEISTUNGEN

- Max. anwendbare Leistung 7,5 kW.
- Max. übertragbares Drehmoment 2500 Nm.
- Übersetzungen bis 404/1.

HOHE ZUVERLÄSSIGKEIT

- Alu-Druckgussgehäuse der Vorstufe sind für eine leichte, starke und steife Ausführung geeignet.
- "ZI"-Profile der Schnecken und Schneckenräder sind für einen geräuschlosen und vibrationsfreien Betrieb ausgedacht.

FR RÉDUCTEURS À ROUE ET VIS SANS FIN AVEC PRÉCOUPLE

FR

MODULARITÉ ÉLEVÉE

- Réducteurs adaptés pour un montage modulaire de brides, pattes et bras de réaction.

VERSATILITÉ ÉLEVÉE

- Il peut également être fourni en kit séparé, le précouple peut facilement être monté sur le réducteur de base.

PRESTATIONS ÉLEVÉES

- Puissance maximale applicable 7,5 kW.
- Couple maximal transmissible 2500 Nm.
- Rapports de réduction jusqu'à 404/1.

FIABILITÉ ÉLEVÉE

- Carcasse précouple en aluminium moulé sous pression, conçu pour garantir légèreté, robustesse et rigidité.
- Profils "ZI" sur vis et roues pour un fonctionnement silencieux et sans vibrations.

ES REDUCTORES DE SIN FIN CORONA CON PRECOPIA

ES

MODULARIDAD ELEVADA

- Reductores adecuados para el montaje modular de bridas, patas y brazo de reacción.

VERSATILIDAD ELEVADA

- Puede suministrarse también en kit separado; el precoppia puede montarse fácilmente en el reductor base.

PRESTACIONES ELEVADAS

- Potencia máxima aplicable 7,5 kW.
- Par máximo de transmisión 2500 Nm.
- Relaciones de reducción hasta 404/1.

FIABILIDAD ELEVADA

- Carcasa precoppia en aluminio fundido a presión, proyectado para garantizar ligereza, robustez y rigidez.
- Perfiles "ZI" en sin fin y coronas para un funcionamiento silencioso y sin vibraciones.

PT REDUTORES À ROSCA SEM FIM COM PRÉ REDUÇÃO

PT

ALTA MODULARIDADE

- Redutores adequados para a montagem modular de flanges, pés e braço de reação.

ALTA VERSATILIDADE

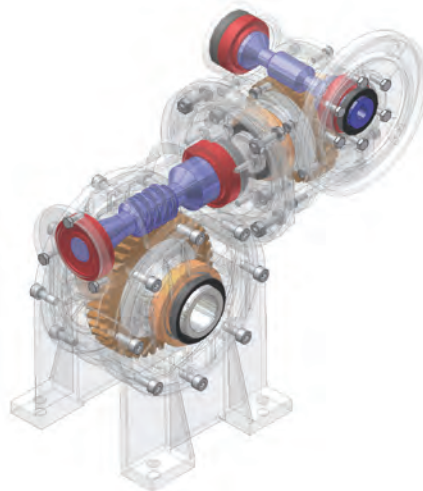
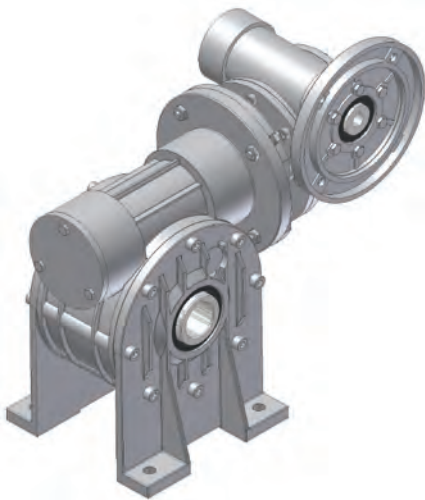
- Também pode ser fornecida em um kit separado, a pré-redução pode ser facilmente montada sobre um redutor base.

ALTO RENDIMENTO

- Máxima potência aplicável 7,5 kW.
- Torque máximo transmissível 2500 Nm.
- Relações de redução até 404/1.

ALTA CONFIABILIDADE

- Corpo pré-redução em alumínio fundido sob pressão, projetado para garantir leveza, robustez e rigidez.
- Perfis "ZI" sobre os parafusos e as coroas para um funcionamento silencioso e sem vibrações.



	Nm max
CMI25 - I40	56
CMI40 - I40	76
CMI40 - I50	123
CMI40 - I60	230
CMI50 - I70	336
CMI50 - I80	554
CMI50 - I90	644
CMI70 - I110	1064
CMI70 - I130	1736
CMI90 - I150	2688
CMI90 - I175	4400

RIDUTTORI A VITE SENZA FINE COMBINATI

IT

ELEVATA MODULARITÀ

- Riduttori idonei al montaggio modulare di flange, piedi e braccio di reazione.

ELEVATA VERSATILITÀ

- Ampia gamma di combinazioni e posizioni di montaggio.

ELEVATE PRESTAZIONI

- Massima potenza applicabile 6,6 kW.
- Massima coppia trasmissibile 4400 Nm.
- Rapporti di riduzione fino a 8000/1.

ELEVATA AFFIDABILITÀ

- Fino alla grandezza 80, corpo in alluminio pressofuso, progettato per garantire leggerezza, robustezza e rigidità.
- Nelle grandezze superiori, robusto corpo in ghisa adatto anche per le applicazioni più severe.
- Profili "ZI" su viti e corone per un funzionamento silenzioso e senza vibrazioni.

COMBINED WORMGEARBOXES

EN

HIGH MODULARITY

- Worm gearboxes suitable for the modular assembling of flanges, feet and torque arm.

HIGH VERSATILITY

- Wide range of combinations and mounting positions.

HIGH PERFORMANCES

- Max input power 6.6 kW.
- Max torque up to 4400 Nm.
- Ratios up to 8000/1.

HIGH RELIABILITY

- Up to size 80, housing built in pressure die casting aluminium, designed in order to guarantee lightness, strength and stiffness.
- For sizes larger than 80 we supply a sturdy cast iron housing that is also suitable for heavy-duty applications.
- "ZI" teeth profile on worms and wormwheels for a silent working without vibrations.

DOPPELSCHNECKENGETRIEBE

DE

BAUKASTENSYSTEM

- Getriebe, die für den modularen Einbau von Flanschen, Füßen und Drehmomentstützen geeignet sind.

HOHE VIELSEITIGKEIT

- Weitreichende Wahl an Kombinationen und Einbaulagen.

HOHE LEISTUNGEN

- Max. anwendbare Leistung 6,6 kW.
- Max. übertragbares Drehmoment 4400 Nm.
- Übersetzungen bis 8000/1.

HOHE ZUVERLÄSSIGKEIT

- Alu-Druckgussgehäuse bis Baugroesse 80 sind für eine leichte, starke und steife Ausführung geeignet.
- Das Grauguss Gehäuse der weiteren Baugrößen ist für schwere Anwendungen geeignet.
- "ZI"-Profile der Schnecken und Schneckenräder sind für einen geräuschlosen und vibrationsfreien Betrieb ausgedacht.

RÉDUCTEURS À ROUE ET VIS SANS FIN COMBINÉS

FR

MODULARITÉ ÉLEVÉE

- Réducteurs adaptés pour un montage modulaire de brides, pattes et bras de réaction.

VERSATILITÉ ÉLEVÉE

- Vaste gamme de combinaisons et de positions de montage.

PRESTATIONS ÉLEVÉES

- Puissance maximale applicable 6,6 kW.
- Couple maximal transmissible 4400 Nm.
- Rapports de réduction jusqu'à 8000/1.

FIABILITÉ ÉLEVÉE

- Jusqu'à la taille 80, carcasse en aluminium moulé sous pression, conçu pour garantir légèreté, robustesse et rigidité.
- Dans les tailles supérieures, robuste carcasse en fonte également adapté pour les applications plus sévères.
- Profils "ZI" sur vis et roues pour un fonctionnement silencieux et sans vibrations.

REDUCTORES DE SIN FIN CORONA COMBINADOS

ES

MODULARIDAD ELEVADA

- Reductores adecuados al montaje modular de bridas, patas y brazo de reacción.

VERSATILIDAD ELEVADA

- Amplia gama de combinaciones y posiciones de montaje.

PRESTACIONES ELEVADAS

- Potencia máxima aplicable 6,6 kW.
- Par máximo de transmisión 4400 Nm.
- Relaciones de reducción hasta 8000/1.

FIABILIDAD ELEVADA

- Hasta el tamaño 80, carcasa en aluminio fundido a presión, proyectado para garantizar ligereza, robustez y rigidez.
- En tamaños superiores, carcasa robusta de hierro fundido adaptado también para aplicaciones más severas.
- Perfiles "ZI" en sin fin y coronas para un funcionamiento silencioso y sin vibraciones.

REDUTORES À ROSCA SEM FIM CONJUGADOS

PT

ALTA MODULARIDADE

- Redutores adequados para a montagem modular de flanges, pés e braço de reação.

ALTA VERSATILIDADE

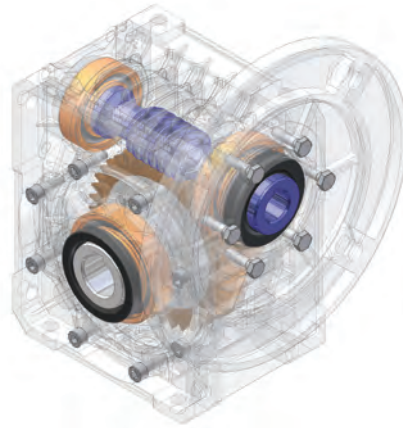
- Ampla série de combinações e posições de montagem.

ALTO RENDIMENTO

- Máxima potência aplicável 6,6 kW.
- Torque máximo transmissível 4400 Nm.
- Relações de redução até 8000/1.

ALTA CONFIABILIDADE

- Até a grandeza 80, corpo em alumínio fundido sob pressão, projetado para garantir leveza, robustez e rigidez.
- Para as grandezas superiores, corpo robusto em ferro fundido adequado também para as aplicações mais severas.
- Perfis "ZI" sobre os parafusos e as coroas para um funcionamento silencioso e sem vibrações.



	Nm max
U30	30
U40	61
U50	106
U63	199
U75	300
U90	588
U110	885

RIDUTTORI A VITE SENZA FINE

IT

ELEVATA MODULARITÀ

- Riduttori idonei al montaggio modulare di flange e braccio di reazione.

ELEVATA VERSATILITÀ

- 7 grandezze con ampia possibilità di posizioni di montaggio.

ELEVATE PRESTAZIONI

- Massima potenza applicabile 17,7 kW.
- Massima coppia trasmissibile 885 Nm.
- Rapporti di riduzione fino a 100/1.

ELEVATA AFFIDABILITÀ

- Corpo in alluminio pressofuso, progettato per garantire leggerezza, robustezza e rigidità.
- Profili "ZI" su viti e corone per un funzionamento silenzioso e senza vibrazioni.

WORMGEARBOXES

EN

HIGH MODULARITY

- Worm gearboxes suitable for the modular assembling of flanges and torque arm.

HIGH VERSATILITY

- 7 sizes with wide range of different mounting positions.

HIGH PERFORMANCES

- Max input power 17.7 kW.
- Max torque 885 Nm.
- Ratios up to 100/1.

HIGH RELIABILITY

- Housing built in pressure die casting aluminium, designed in order to guarantee lightness, strength and stiffness.
- "ZI" teeth profile on worm and wormwheels for a silent working without vibrations.

SCHNECKENGETRIEBE

DE

BAUKASTENSYSTEM

- Getriebe, die für den modularen Einbau von Flanschen, Füßen und Drehmomentstützen geeignet sind.

HOHE VIELSEITIGKEIT

- 7 Baugrößen weite Auswahl von Einbaulagen und Kombinationen.

HOHE LEISTUNGEN

- Max. anwendbare Leistung 17,7 kW.
- Max. übertragbares Drehmoment 885 Nm.
- Übersetzungen bis 100/1.

HOHE ZUVERLÄSSIGKEIT

- Alu-Druckgussgehäuse sind für eine leichte, starke und steife Ausführung geeignet.
- "ZI"-Profile der Schnecken und Schneckenräder sind für einen geräuschlosen und vibrationsfreien Betrieb ausgedacht.

RÉDUCTEURS À ROUE ET VIS SANS FIN

FR

MODULARITÉ ÉLEVÉE

- Réducteurs adaptés pour le montage modulaire de brides et bras de réaction.

VERSATILITÉ ÉLEVÉE

- 7 tailles avec nombreuses possibilités de positions de montage.

PRESTATIONS ÉLEVÉES

- Puissance maximale applicable 17,7 kW.
- Couple maximal transmissible 885 Nm.
- Rapports de réduction jusqu'à 100/1.

FIABILITÉ ÉLEVÉE

- Carcasse en aluminium moulé sous pression, conçu pour garantir légèreté, robustesse et rigidité.
- Profils "ZI" sur vis et roues pour un fonctionnement silencieux et sans vibrations.

REDUCTORES DE SIN FIN CORONA

ES

MODULARIDAD ELEVADA

- Reductores adecuados al montaje modular de bridas, patas y brazo de reacción.

VERSATILIDAD ELEVADA

- 7 tamaños con amplia posibilidad de posiciones de montaje.

PRESTACIONES ELEVADAS

- Potencia máxima aplicable 17,7 kW.
- Par máximo de transmisión 885 Nm.
- Relaciones de reducción hasta 100/1.

FIABILIDAD ELEVADA

- Carcasa en aluminio fundido a presión, proyectado para garantizar ligereza, robustez y rigidez.
- Perfiles "ZI" en sin fin y coronas para un funcionamiento silencioso y sin vibraciones.

REDUTORES À ROSCA SEM FIM

PT

ALTA MODULARIDADE

- Redutores adequados para a montagem modular de flanges, pés e braço de reação.

ALTA VERSATILIDADE

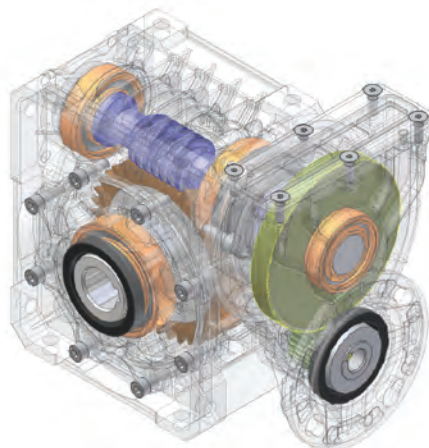
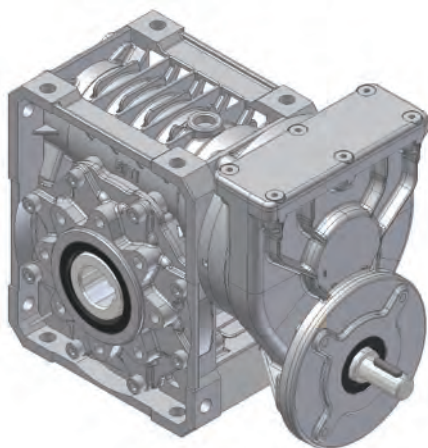
- 7 grandezas com ampla possibilidade de posições de montagem.

ALTO RENDIMENTO

- Máxima potência aplicável 17,7 kW.
- Torque máximo transmissível 885 Nm.
- Relações de redução até 100/1.

ALTA CONFIABILIDADE

- Corpo em alumínio fundido sob pressão, projetado para garantir leveza, robustez e rigidez.
- Perfis "ZI" sobre os parafusos e as coroas para um funcionamento silencioso e sem vibrações.



	Nm max
P63 - MU40	78
P63 - MU50	130
P63/P71 - MU63	250
P71 - MU75	341
P71/P80 - MU90	639
P80/P90 - MU110	1053

IT RIDUTTORI A VITE SENZA FINE CON PRECOPIA

ELEVATA MODULARITÀ

- Riduttori ideati per il montaggio modulare di flange e braccio di reazione.

ELEVATA VERSATILITÀ

- Fornibile anche in kit separato, la precoppia può essere montata facilmente sul riduttore base.

ELEVATE PRESTAZIONI

- Massima potenza applicabile 3,4 kW.
- Massima coppia trasmissibile 1053 Nm.
- Rapporti di riduzione fino a 404/1.

ELEVATA AFFIDABILITÀ

- Corpo precoppia in alluminio pressofuso, progettato per garantire leggerezza, robustezza e rigidità.
- Profili "ZI" su viti e corone per un funzionamento silenzioso e senza vibrazioni.

EN WORMGEARBOXES WITH PRIMARY REDUCTION

HIGH MODULARITY

- Helical worm gearboxes suitable for modular assembling of flanges and torque arm.

HIGH VERSATILITY

- It is possible to supply a separate kit for an easy assembling on the standard gearbox.

HIGH PERFORMANCES

- Max input power 3.4 kW.
- Max torque 1053 Nm.
- Ratios up to 404/1.

HIGH RELIABILITY

- Housing built in pressure die casting aluminium, designed in order to guarantee lightness, strength and stiffness.
- "ZI" teeth profile on worms and wormwheels for a silent working without vibrations.

DE SCHNECKENGETRIEBE MIT VORSTUFE

BAUKASTENSYSTEM

- Getriebe, die für den modularen Einbau von Flanschen, Füßen und Drehmomentstützen geeignet sind.

HOHE VIELSEITIGKEIT

- Ebenfalls mit einem separaten Satz lieferbar. Die Vorstufe lässt sich einfach auf das Grunduntersetzungsgetriebe einbauen.

HOHE LEISTUNGEN

- Max. anwendbare Leistung 3,4 kW.
- Max. übertragbares Drehmoment 1053 Nm.
- Übersetzungen bis 404/1.

HOHE ZUVERLÄSSIGKEIT

- Alu-Druckgussgehäuse der Vorstufe sind für eine leichte, starke und steife Ausführung geeignet.
- "ZI"-Profile der Schnecken und Schneckenräder sind für einen geräuschlosen und vibrationsfreien Betrieb ausgedacht.

FR RÉDUCTEURS À ROUE ET VIS SANS FIN AVEC PRÉCOUPLE

MODULARITÉ ÉLEVÉE

- Réducteurs adaptés pour le montage modulaire de brides et bras de réaction.

VERSATILITÉ ÉLEVÉE

- Il peut également être fourni en kit séparé, le précouple peut facilement être monté sur le réducteur de base.

PRESTATIONS ÉLEVÉES

- Puissance maximale applicable 3,4 kW.
- Couple maximal transmissible 1053 Nm.
- Rapports de réduction jusqu'à 404/1.

FIABILITÉ ÉLEVÉE

- Carcasse précouple en aluminium moulé sous pression, conçu pour garantir légèreté, robustesse et rigidité.
- Profils "ZI" sur vis et roues pour un fonctionnement silencieux et sans vibrations.

ES REDUCTORES DE SIN FIN CORONA CON PRECOPIA

MODULARIDAD ELEVADA

- Reductores adecuados para el montaje modular de bridas y brazo de reacción.

VERSATILIDAD ELEVADA

- Puede suministrarse también en kit separado; el precopia puede montarse fácilmente en el reductor base.

PRESTACIONES ELEVADAS

- Potencia máxima aplicable 3,4 kW.
- Par máximo de transmisión 1053 Nm.
- Relaciones de reducción hasta 404/1.

FIABILIDAD ELEVADA

- Carcasa precopia en aluminio fundido a presión, proyectado para garantizar ligereza, robustez y rigidez.
- Perfiles "ZI" en sin fin y coronas para un funcionamiento silencioso y sin vibraciones.

PT REDUTORES À ROSCA SEM FIM COM PRÉ REDUÇÃO

ALTA MODULARIDADE

- Redutores adequados para a montagem modular de flanges, pés e braço de reação.

ALTA VERSATILIDADE

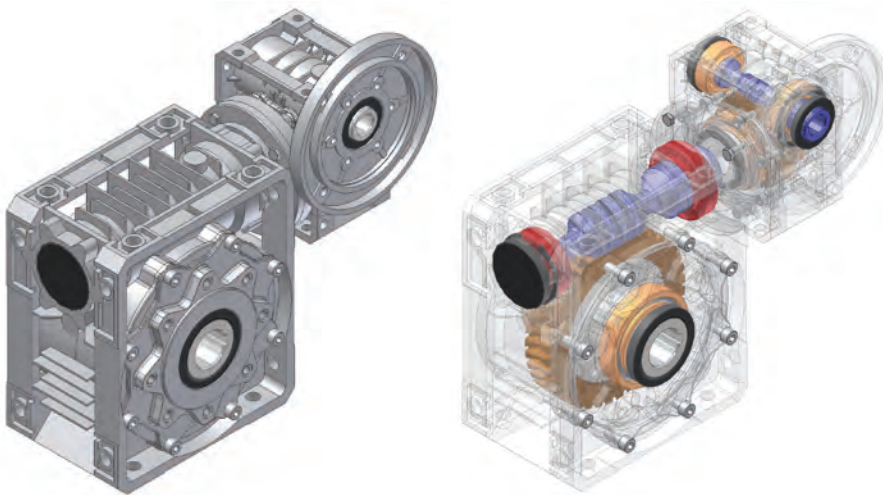
- Também pode ser fornecida em um kit separado, a pré-redução pode ser facilmente montada sobre um redutor base.

ALTO RENDIMENTO

- Máxima potência aplicável 3,4 kW.
- Torque máximo transmissível 1053 Nm.
- Relações de redução até 404/1.

ALTA CONFIABILIDADE

- Pressão, projetado para garantir leveza, robustez e rigidez.
- Perfis "ZI" sobre os parafusos e as coroas para um funcionamento silencioso e sem vibrações.



	Nm max
CMI30 - U40	61
CMI30 - U50	105
CMI30 - U63	199
CMU40 - U75	300
CMU40 - U90	588
CMU50 - U110	885

RIDUTTORI A VITE SENZA FINE COMBINATI

IT

ELEVATA MODULARITÀ

- Riduttori idonei al montaggio modulare di flange e braccio di reazione.

ELEVATA VERSATILITÀ

- Ampia gamma di combinazioni e posizioni di montaggio.

ELEVATE PRESTAZIONI

- Massima potenza applicabile 2,1 kW.
- Massima coppia trasmissibile 885 Nm.
- Rapporti di riduzione fino a 5000/1.

ELEVATA AFFIDABILITÀ

- Corpo in alluminio pressofuso, progettato per garantire leggerezza, robustezza e rigidità.
- Profili "ZI" su viti e corone per un funzionamento silenzioso e senza vibrazioni.

COMBINED WORMGEARBOXES

EN

HIGH MODULARITY

- Worm gearboxes suitable for the modular assembling of flanges and torque arm.

HIGH VERSATILITY

- Wide range of combinations and mounting positions.

HIGH PERFORMANCES

- Max input power 2.1 kW.
- Max torque up to 885 Nm.
- Ratios up to 5000/1.

HIGH RELIABILITY

- Housing built in pressure die casting aluminium, designed in order to guarantee lightness, strength and stiffness.
- "ZI" teeth profile on worm and wormwheels for a silent working without vibrations.

DOPPELSCHNECKENGETRIEBE

DE

BAUKASTENSYSTEM

- Getriebe, die für den modularen Einbau von Flanschen, Füßen und Drehmomentstützen geeignet sind.

HOHE VIELSEITIGKEIT

- Weitreichende Wahl an Kombinationen und Einbaulagen.

HOHE LEISTUNGEN

- Max. anwendbare Leistung 2,1 kW.
- Max. übertragbares Drehmoment 885 Nm.
- Übersetzungen bis 5000/1.

HOHE ZUVERLÄSSIGKEIT

- Alu-Druckgussgehäuse der Vorstufe sind für eine leichte, starke und steife Ausführung geeignet.
- "ZI"-Profile der Schnecken und Schneckenräder sind für einen geräuschlosen und vibrationsfreien Betrieb ausgedacht.

RÉDUCTEURS À ROUE ET VIS SANS FIN COMBINÉS

FR

MODULARITÉ ÉLEVÉE

- Réducteurs adaptés pour le montage modulaire de brides et bras de réaction.

VERSATILITÉ ÉLEVÉE

- Vaste gamme de combinaisons et de positions de montage.

PRESTATIONS ÉLEVÉES

- Puissance maximale applicable 2,1 kW.
- Couple maximal transmissible 885 Nm.
- Rapports de réduction jusqu'à 5000/1.

FIABILITÉ ÉLEVÉE

- Carcasse en aluminium moulé sous pression, conçu pour garantir légèreté, robustesse et rigidité.
- Profils "ZI" sur vis et roues pour un fonctionnement silencieux et sans vibrations.

REDUCTORES DE SIN FIN CORONA COMBINADOS

ES

MODULARIDAD ELEVADA

- Reductores adecuados para el montaje modular de bridas y brazo de reacción.

VERSATILIDAD ELEVADA

- Amplia gama de combinaciones y posiciones de montaje.

PRESTACIONES ELEVADAS

- Potencia máxima aplicable 2,1 kW.
- Par máximo de transmisión 885 Nm.
- Relaciones de reducción hasta 5000/1.

FIABILIDAD ELEVADA

- Carcasa en aluminio fundido a presión, proyectado para garantizar ligereza, robustez y rigidez.
- Perfiles "ZI" en sin fin y coronas para un funcionamiento silencioso y sin vibraciones.

REDUTORES À ROSCA SEM FIM CONJUGADOS

PT

ALTA MODULARIDADE

- Redutores adequados para a montagem modular de flanges, pés e braço de reação.

ALTA VERSATILIDADE

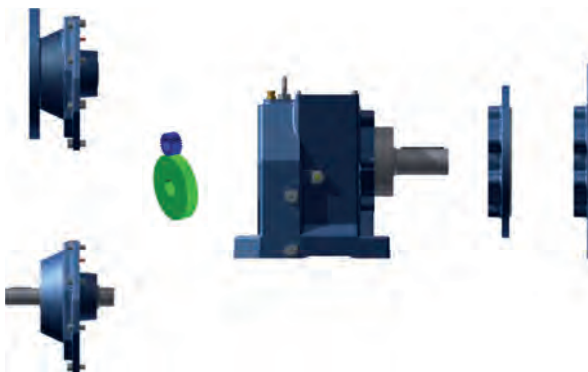
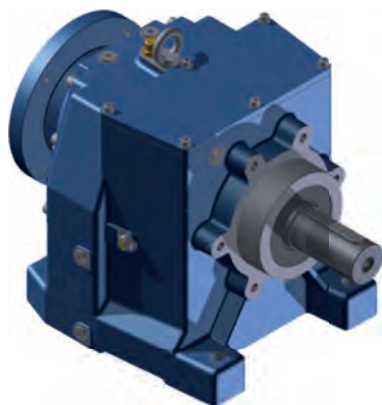
- Ampla série de combinações e posições de montagem.

ALTO RENDIMENTO

- Máxima potência aplicável 2,1 kW.
- Torque máximo transmissível 885 Nm.
- Relações de redução até 5000/1.

ALTA CONFIABILIDADE

- Corpo em alumínio fundido sob pressão, projetado para garantir leveza, robustez e rigidez.
- Perfis "ZI" sobre os parafusos e as coroas para um funcionamento silencioso e sem vibrações.



	Nm max
NHL20	89
NHL25	202
NHL30	443
NHL35	561
NHL40	759
NHL50	1518
NHL60	2910
NHL70	5060
NHL90	7000
NHL100	12000

RIDUTTORI COASSIALI

IT

ELEVATA MODULARITÀ

- Riduttori modulari con kit compatti per cambiare facilmente il rapporto.
- Fissaggio con piedi o tramite flangia.

ELEVATA VERSATILITÀ

- 10 grandezze con 3 configurazioni in entrata.
- Ampia possibilità di posizioni di montaggio.
- Motore compatto integrato, per applicazioni con spazi ridotti.

ELEVATE PRESTAZIONI

- Massima potenza applicabile 210 kW.
- Massima coppia trasmissibile 12000 Nm.
- Rapporti di riduzione fino a 466/1.

ELEVATA AFFIDABILITÀ

- Robusto corpo in ghisa adatto per applicazioni particolarmente severe.
- Ingranaggi costruiti con acciaio di qualità ad alta resistenza.
- Cuscinetti abbondantemente dimensionati.
- Guarnizioni di elevata qualità per assicurare la miglior tenuta.

HELICAL INLINE GEARBOXES

EN

HIGH MODULARITY

- Modular design with compact subgroups, for easy ratio replacement.
- Foot or flange mounting.

HIGH VERSATILITY

- 10 sizes with 3 input versions.
- Wide range of different mounting positions.
- Integral geared motor construction, for use in restricted space.

HIGH PERFORMANCES

- Max input power 210 kW.
- Max torque 12000 Nm.
- Ratios up to 466/1.

HIGH RELIABILITY

- Sturdy cast iron housing for heavy duty applications.
- High resistant gears made in top quality steel.
- Largely proportioned bearings.
- High quality sealing for improved leaking prevention.

STIRNRADGETRIEBE

DE

BAUKASTENSYSTEM

- Modulare Getriebe, die aus verschiedene kompakten Sätzen bestehen, um sehr einfach und ganz schnell die Übersetzungsänderung durchführen zu können.
- Fuß- und Flanschausführung.

HOHE VIELSEITIGKEIT

- 10 Baugrößen und 3 Antriebsmöglichkeiten.
- Eine weite Auswahl von Einbaulagen.
- Kompakte und integrierte Motorausführung für Anwendungen in geringen Räumen.

HOHE LEISTUNGEN

- Max. anwendbare Leistung 210 kW.
- Max. übertragbares Drehmoment 12000 Nm.
- Übersetzungen bis 466/1.

HOHE ZUVERLÄSSIGKEIT

- Starker Graugussgehäuse sind besonders für die schwersten Anwendungen geeignet.
- Zahnräder aus hochfestem Stahl ausgezeichnete Qualität.
- Großdimensionierte Lager.
- Dichtungen höher Qualität zur Gewährleistung einer optimalen Dichtheit.

RÉDUCTEURS COAXIAUX

FR

MODULARITÉ ÉLEVÉE

- Réducteurs modulaires avec kit compacts pour changer facilement le rapport.
- Fixation à patte ou par bride.

VERSATILITÉ ÉLEVÉE

- 10 tailles avec 3 configurations en entrée.
- Nombreuses possibilités de position de montage.
- Moteur compact intégré, pour applications avec espaces réduits.

PRESTATIONS ÉLEVÉES

- Puissance maximale applicable 210 kW.
- Couple maximal transmissible 12000 Nm.
- Rapports de réduction jusqu'à 466/1.

FIABILITÉ ÉLEVÉE

- Carcasse robuste en fonte adapté pour des applications particulièrement sévères.
- Engrenages fabriqués en acier de haute qualité à résistance élevée.
- Roulements largement dimensionnés.
- Joints de qualité élevée pour assurer la meilleure étanchéité.

REDUCTORES COAXIALES

ES

MODULARIDAD ELEVADA

- Reductores modulares con kit compactos para cambiar fácilmente de relación.
- Fijación con patas o mediante brida.

VERSATILIDAD ELEVADA

- 10 tamaños con 3 configuraciones en entrada.
- Amplia posibilidad de posiciones de montaje.
- Motor compacto integrado, para aplicaciones con espacios reducidos.

PRESTACIONES ELEVADAS

- Potencia máxima aplicable 210 kW.
- Par máximo de transmisión 12000 Nm.
- Relaciones de reducción de hasta 466/1.

FIABILIDAD ELEVADA

- Carcasa robusta de hierro fundido adapta para aplicaciones particularmente severas.
- Engranajes fabricados en acero de calidad de alta resistencia.
- Rodamientos abundantemente dimensionados.
- Juntas de elevada calidad para asegurar una estanqueidad mayor.

REDUTORES COAXIAIS

PT

ALTA MODULARIDADE

- Redutores modulares com kit compactos para mudar facilmente a relação.
- Fixação com pés ou através de flanges.

ALTA VERSATILIDADE

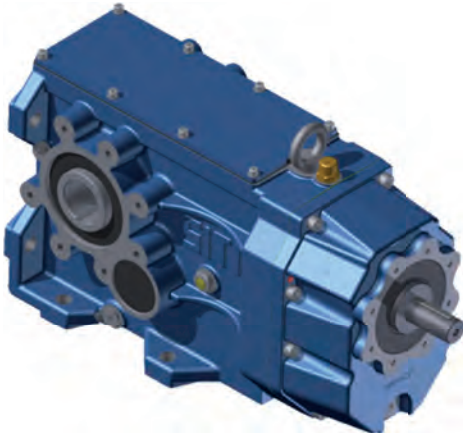
- 10 grandezas com 3 configurações na entrada.
- Ampla possibilidade de posições de montagem.
- Motor compacto integrado, para aplicações em espaços reduzidos.

ALTO RENDIMENTO

- Máxima potência aplicável 210 kW.
- Torque máximo transmissível 12000 Nm.
- Relações de redução até 466/1.

ALTA CONFIABILIDADE

- Corpo robusto em ferro fundido para aplicações particularmente severas.
- Engrenagens fabricadas com aço de qualidade a alta resistência.
- Rolamentos abundantemente dimensionados.
- Guarnições de alta qualidade para assegurar a vedação.



	Nm max
BH56	180
BH63	470
BH80	875
BH100	1800
BH125	3000
BH140	5000
BH160	8000
BH180	11000
BH200	14000

RIDUTTORI AD ASSI ORTOGONALI IT

ELEVATA MODULARITÀ

- Riduttori modulari con kit compatti per cambiare facilmente il rapporto.

ELEVATA VERSATILITÀ

- 9 grandezze con 4 configurazioni in entrata.
- Ampia possibilità di posizioni di montaggio.
- Motore compatto integrato, per applicazioni in spazi ridotti.

ELEVATE PRESTAZIONI

- Massima potenza applicabile 291 kW.
- Massima coppia trasmissibile 14000 Nm.
- Rapporti di riduzione fino a 226/1.

ELEVATA AFFIDABILITÀ

- Robusto corpo in ghisa adatto per applicazioni particolarmente severe.
- Ingranaggi costruiti con acciaio di qualità ad alta resistenza.
- Cuscinetti abbondantemente dimensionati.
- Guarnizioni di elevata qualità per assicurare la miglior tenuta.

BEVEL HELICAL GEARBOXES EN

HIGH MODULARITY

- Modular design with compact subgroups, for easy ratio replacement.

HIGH VERSATILITY

- 9 sizes with 4 input versions.
- Wide range of different mounting positions.
- Integral geared motor construction, for use in restricted space.

HIGH PERFORMANCES

- Max input power 291 kW.
- Max torque 14000 Nm.
- Ratios up to 226/1.

HIGH RELIABILITY

- Sturdy cast iron housing for heavy duty applications.
- High resistant gears made in top quality steel.
- Largely proportioned bearings.
- High quality sealing for improved leaking prevention.

KEGELSTIRNRADGETRIEBE DE

BAUKASTENSYSTEM

- Modulare Getriebe, die aus verschiedene kompakten Sätzen bestehen, um sehr einfach und ganz schnell die Übersetzungsänderung durchführen zu können.

HOHE VIELSEITIGKEIT

- 9 Baugrößen und 4 Antriebsmöglichkeiten.
- Eine weite Auswahl unter Einbaulagen.
- Kompakte und integrierte Motorausführung für Anwendungen in geringen Räumen.

HOHE LEISTUNGEN

- Max. anwendbare Leistung 291 kW.
- Max. übertragbares Drehmoment 14000 Nm.
- Übersetzungen bis 226/1.

HOHE ZUVERLÄSSIGKEIT

- Starker Graugussgehäuse sind besonders für die schwersten Anwendungen geeignet.
- Zahnräder aus hochfestem Stahl ausgezeichnete Qualität.
- Großdimensionierte Lager.
- Dichtungen höher Qualität zur Gewährleistung einer optimalen Dichtheit.

RÉDUCTEURS À ARBRES ORTHOGONAUX FR

MODULARITÉ ÉLEVÉE

- Réducteurs modulaires avec kit compacts pour changer facilement le rapport.

VERSATILITÉ ÉLEVÉE

- 9 tailles avec 4 configurations en entrée.
- Nombreuses possibilités de position de montage.
- Moteur compact intégré, pour applications dans des espaces réduits.

PRESTATIONS ÉLEVÉES

- Puissance maximale applicable 291 kW.
- Couple maximal transmissible 14000 Nm.
- Rapports de réduction jusqu'à 226/1.

FIABILITÉ ÉLEVÉE

- Carcasse robuste en fonte adapté pour des applications particulièrement sévères.
- Engrenages fabriqués en acier de haute qualité à résistance élevée.
- Roulements largement dimensionnés
- Joints de qualité élevée pour assurer la meilleure étanchéité.

REDUCTORES DE EJES ORTOGONALES ES

MODULARIDAD ELEVADA

- Reductores modulares con kit compactos para cambiar fácilmente de relación.

VERSATILIDAD ELEVADA

- 9 tamaños con 4 configuraciones en entrada.
- Amplia posibilidad de posiciones de montaje.
- Motor compacto integrado, para aplicaciones con espacios reducidos.

PRESTACIONES ELEVADAS

- Potencia máxima aplicable 291 kW.
- Par máximo de transmisión 14000 Nm.
- Relaciones de reducción de hasta 226/1.

FIABILIDAD ELEVADA

- Carcasa robusta de hierro fundido adapta para aplicaciones particularmente severas.
- Engranajes fabricados en acero de calidad de alta resistencia.
- Rodamientos abundantemente dimensionados.
- Juntas de elevada calidad para asegurar una estanqueidad mayor.

REDUTORES DE EIXOS ORTOGONAIS PT

ALTA MODULARIDADE

- Redutores modulares com kit compactos para mudar facilmente a relação.

ALTA VERSATILIDADE

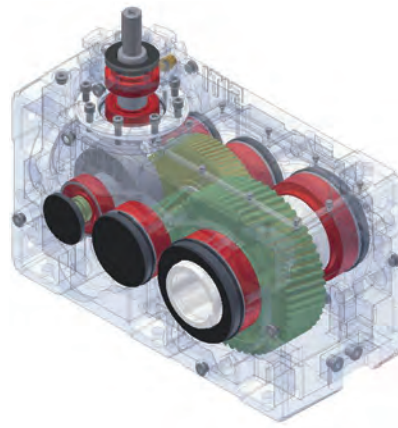
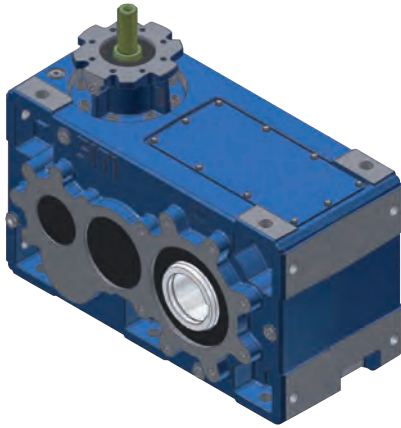
- 9 grandezas com 4 configurações na entrada.
- Ampla possibilidade de posições de montagem.
- Motor compacto integrado, para aplicações em espaços reduzidos.

ALTO RENDIMENTO

- Máxima potência aplicável 291 kW.
- Torque máximo transmissível 14000 Nm.
- Relações de redução até 226/1.

ALTA CONFIABILIDADE

- Corpo robusto em ferro fundido para aplicações particularmente severas.
- Engrenagens fabricadas com aço de qualidade e elevada resistência.
- Rolamentos abundantemente dimensionados
- Guarnições de alta qualidade para assegurar a vedação.



	Nm max
* BH63/4	600
BH80/4	1100
BH100/4	2200
BH125/4	3500
BH140/4	6000
* BH160/4	8000
BH180/4	11000
BH200/4	14000

* DISPONIBILE / AVAILABLE / VERFÜGBAR
DISPONIBILE / DISPONIBILE / DISPONIBILE

WORK IN PROGRESS

RIDUTTORI AD ASSI ORTOGONALI IT

ELEVATA VERSATILITÀ

- 8 grandezze con ampia possibilità di posizioni di montaggio.

ELEVATE PRESTAZIONI

- Massima potenza applicabile 30 kW.
- Massima coppia trasmissibile 14000 Nm.
- Rapporti di riduzione fino a 415/1.

ELEVATA AFFIDABILITÀ

- Robusto corpo in ghisa adatto per applicazioni particolarmente severe.
- Ingranaggi costruiti con acciaio di qualità ad alta resistenza.
- Cuscinetti abbondantemente dimensionati.
- Guarnizioni di elevata qualità per assicurare la miglior tenuta.

BEVEL HELICAL GEARBOXES EN

HIGH VERSATILITY

- 8 sizes that offer a wide range of possible mounting positions.

HIGH PERFORMANCES

- Max input power 30 kW.
- Max torque 14000 Nm.
- Ratios up to 415/1.

HIGH RELIABILITY

- Sturdy cast iron housing for heavy duty applications.
- High resistant gears made in top quality steel.
- Largely proportioned bearings.
- High quality sealing for improved leaking prevention.

KEGELSTIRNRADGETRIEBE DE

HOHE VIELSEITIGKEIT

- 8 Baugrößen und eine weite Auswahl von Einbaulagen.

HOHE LEISTUNGEN

- Max. anwendbare Leistung 30 kW.
- Max. übertragbares Drehmoment 14000 Nm.
- Übersetzungen bis 415/1.

HOHE ZUVERLÄSSIGKEIT

- Starker Graugussgehäuse sind besonders für die schwersten Anwendungen geeignet.
- Zahnräder aus hochfestem Stahl ausgezeichnete Qualität.
- Großdimensionierte Lager.
- Dichtungen höher Qualität zur Gewährleistung einer optimalen Dichtheit.

RÉDUCTEURS À ARBRES ORTHOGONAUX FR

VERSATILITÉ ÉLEVÉE

- 8 tailles avec de nombreuses possibilités de position de montage.

PRESTATIONS ÉLEVÉES

- Puissance maximale applicable 30 kW.
- Couple maximal transmissible 14000 Nm.
- Rapports de réduction jusqu'à 415/1.

FIABILITÉ ÉLEVÉE

- Carcasse robuste en fonte adapté pour des applications particulièrement sévères.
- Engrenages fabriqués en acier de haute qualité à résistance élevée.
- Roulements largement dimensionnés.
- Joints de qualité élevée pour assurer la meilleure étanchéité.

REDUCTORES DE EJES ORTOGONALES ES

VERSATILIDAD ELEVADA

- 8 tamaños con amplia posibilidad de posiciones de montaje.

PRESTACIONES ELEVADAS

- Potencia máxima aplicable 30 kW.
- Par máximo de transmisión 14000 Nm.
- Relaciones de reducción hasta 415/1.

FIABILIDAD ELEVADA

- Carcasa robusta de hierro fundido adapta para aplicaciones particularmente severas.
- Engranajes fabricados en acero de calidad de alta resistencia.
- Rodamientos abundantemente dimensionados.
- Juntas de elevada calidad para asegurar una estanqueidad mayor.

REDUTORES DE EIXOS ORTOGONAIS PT

ALTA VERSATILIDADE

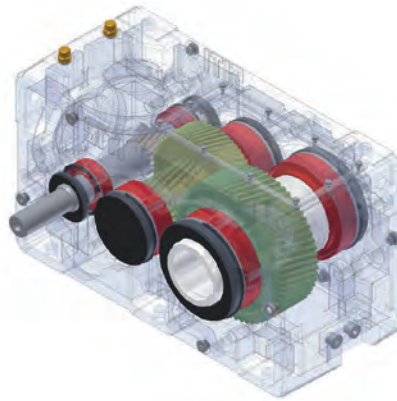
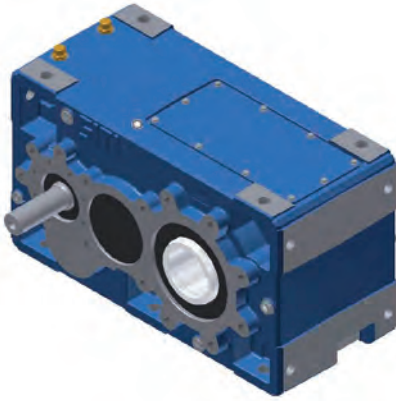
- 8 grandezas com ampla possibilidade de posições de montagem.

ALTO RENDIMENTO

- Máxima potência aplicável 30 kW.
- Torque máximo transmissível 14000 Nm.
- Relações de redução até 415/1.

ALTA CONFIABILIDADE

- Corpo robusto em ferro fundido para aplicações particularmente severas.
- Engrenagens fabricadas com aço de qualidade e elevada resistência.
- Rolamentos abundantemente dimensionados.
- Guarnições de alta qualidade para assegurar a vedação.



	Nm max
* NPL63	600
NPL80	1100
NPL100	2200
NPL125	3500
NPL140	5500
* NPL160	8000
NPL180	11000
NPL200	14000

* DISPONIBILE / AVAILABLE / VERFÜGBAR
DISPONIBILE / DISPONIBILE / DISPONIBILE

WORK IN PROGRESS

RIDUTTORI AD ASSI PARALLELI

IT

ELEVATA VERSATILITÀ

- 8 grandezze con ampia possibilità di posizioni di montaggio.

ELEVATE PRESTAZIONI

- Massima potenza applicabile 187 kW.
- Massima coppia trasmissibile 14000 Nm.
- Rapporti di riduzione fino a 248/1.

ELEVATA AFFIDABILITÀ

- Robusto corpo in ghisa adatto per applicazioni particolarmente severe.
- Ingranaggi costruiti con acciaio di qualità ad alta resistenza.
- Cuscinetti abbondantemente dimensionati.
- Guarnizioni di elevata qualità per assicurare la miglior tenuta.

PARALLEL SHAFT GEARBOXES

EN

HIGH VERSATILITY

- 8 sizes that offer a wide range of possible mounting positions.

HIGH PERFORMANCES

- Max input power 187 kW.
- Max torque 14000 Nm.
- Ratios up to 248/1.

HIGH RELIABILITY

- Sturdy cast iron housing for heavy duty applications.
- High resistant gears made in top quality steel.
- Largely proportioned bearings.
- High quality sealing for improved leaking prevention.

STIRNRADGETRIEBE MIT PARALLEL ANGEORDNETEN WELLEN

DE

HOHE VIELSEITIGKEIT

- 8 Baugrößen und eine weite Auswahl von Einbaulagen.

HOHE LEISTUNGEN

- Max. anwendbare Leistung 187 kW.
- Max. übertragbares Drehmoment 14000 Nm.
- Übersetzungen bis 248/1.

HOHE ZUVERLÄSSIGKEIT

- Starker Graugussgehäuse sind besonders für die schwersten Anwendungen geeignet.
- Zahnräder aus hochfestem Stahl ausgezeichnete Qualität.
- Großdimensionierte Lager.
- Dichtungen höher Qualität zur Gewährleistung einer optimalen Dichtheit.

RÉDUCTEURS À ARBRES PARALLÈLES

FR

VERSATILITÉ ÉLEVÉE

- 8 tailles avec de nombreuses possibilités de position de montage.

PRESTATIONS ÉLEVÉES

- Puissance maximale applicable 187 kW.
- Couple maximal transmissible 14000 Nm.
- Rapports de réduction jusqu'à 248/1.

FIABILITÉ ÉLEVÉE

- Carcasse robuste en fonte adapté pour des applications particulièrement sévères.
- Engrenages fabriqués en acier de haute qualité à résistance élevée.
- Roulements largement dimensionnés.
- Joints de qualité élevée pour assurer la meilleure étanchéité.

REDUCTORES DE EJES PARALELOS

ES

VERSATILIDAD ELEVADA

- 8 tamaños con amplia posibilidad de posiciones de montaje.

PRESTACIONES ELEVADAS

- Potencia máxima aplicable 187 kW.
- Par máximo de transmisión 14000 Nm.
- Relaciones de reducción hasta 248/1.

FIABILIDAD ELEVADA

- Carcasa robusta de hierro fundido adapta para aplicaciones particularmente severas.
- Engranajes fabricados en acero de calidad de alta resistencia.
- Rodamientos abundantemente dimensionados.
- Juntas de elevada calidad para asegurar una estanqueidad mayor.

REDUTORES DE EIXOS PARALELOS

PT

ALTA VERSATILIDADE

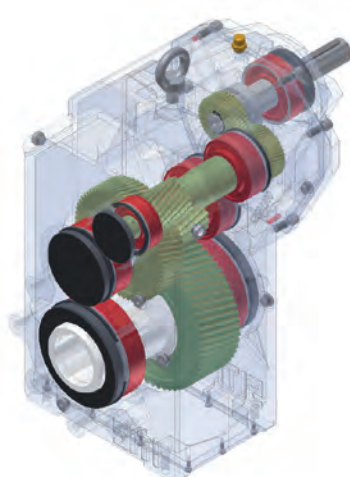
- 8 grandezas com ampla possibilidade de posições de montagem.

ALTO RENDIMENTO

- Máxima potência aplicável 187 kW.
- Torque máximo transmissível 14000 Nm.
- Relações de redução até 248/1.

ALTA CONFIABILIDADE

- Corpo robusto em ferro fundido para aplicações particularmente severas.
- Engrenagens fabricadas com aço de qualidade e elevada resistência.
- Rolamentos abundantemente dimensionados.
- Guarnições de alta qualidade para assegurar a vedação.



	Nm max
NPD63	600
NPD80	1100
NPD100	2200
NPD125	3500
NPD140	5500
* NPD160	8000
NPD180	11000
NPD200	14000

* DISPONIBILE / AVAILABLE / VERFÜGBAR
DISPONIBLE / DISPONIBILE / DISPONIBILE

WORK IN PROGRESS

RIDUTTORI PENDOLARI

IT

ELEVATA VERSATILITÀ

- 8 grandezze con ampia possibilità di posizioni di montaggio.

ELEVATE PRESTAZIONI

- Massima potenza applicabile 135 kW.
- Massima coppia trasmissibile 14000 Nm.
- Rapporti di riduzione fino a 445/1.

ELEVATA AFFIDABILITÀ

- Robusto corpo in ghisa adatto per applicazioni particolarmente severe.
- Ingranaggi costruiti con acciaio di qualità ad alta resistenza.
- Cuscinetti abbondantemente dimensionati.
- Guarnizioni di elevata qualità per assicurare la miglior tenuta.

SHAFT MOUNTING HELICAL GEARBOXES

EN

HIGH VERSATILITY

- 8 sizes that offer a wide range of possible mounting positions.

HIGH PERFORMANCES

- Max input power 135 kW.
- Max torque 14000 Nm.
- Ratios up to 445/1.

HIGH RELIABILITY

- Sturdy cast iron housing for heavy duty applications.
- High resistant gears made in top quality steel.
- Largely proportioned bearings.
- High quality sealing for improved leaking prevention.

FLACHAUFSTECKGETRIEBE

DE

HOHE VIELSEITIGKEIT

- 8 Baugrößen und eine weite Auswahl von Einbaulagen.

HOHE LEISTUNGEN

- Max. anwendbare Leistung 135 kW.
- Max. übertragbares Drehmoment 14000 Nm.
- Übersetzungen bis 445/1.

HOHE ZUVERLÄSSIGKEIT

- Starker Graugussgehäuse sind besonders für die schwersten Anwendungen geeignet.
- Zahnräder aus hochfestem Stahl ausgezeichneter Qualität.
- Großdimensionierte Lager.
- Dichtungen höher Qualität zur Gewährleistung einer optimalen Dichtheit.

RÉDUCTEURS PENDULAIRES

FR

VERSATILITÉ ÉLEVÉE

- 8 tailles avec de nombreuses possibilités de position de montage.

PRESTATIONS ÉLEVÉES

- Puissance maximale applicable 135 kW.
- Couple maximal transmissible 14000 Nm.
- Rapports de réduction jusqu'à 445/1.

FIABILITÉ ÉLEVÉE

- Carcasse robuste en fonte adapté pour des applications particulièrement sévères.
- Engrenages fabriqués en acier de haute qualité à résistance élevée.
- Roulements largement dimensionnés.
- Joints de qualité élevée pour assurer la meilleure étanchéité.

REDUCTORES PENDULARES

ES

VERSATILIDAD ELEVADA

- 8 tamaños con amplia posibilidad de posiciones de montaje.

PRESTACIONES ELEVADAS

- Potencia máxima aplicable 135 kW.
- Par máximo de transmisión 14000 Nm.
- Relaciones de reducción de hasta 445/1.

FIABILIDAD ELEVADA

- Carcasa robusta de hierro fundido adapta para aplicaciones particularmente severas.
- Engranajes fabricados en acero de calidad de alta resistencia.
- Rodamientos abundantemente dimensionados.
- Juntas de elevada calidad para asegurar una estanqueidad mayor.

REDUTORES PENDULARES

PT

ALTA VERSATILIDADE

- 8 grandezas com ampla possibilidade de posições de montagem.

ALTO RENDIMENTO

- Máxima potência aplicável 135 kW.
- Torque máximo transmissível 14000 Nm.
- Relações de redução até 445/1.

ALTA CONFIABILIDADE

- Corpo robusto em ferro fundido para aplicações particularmente severas.
- Engrenagens fabricadas com aço de qualidade e elevada resistência.
- Rolamentos abundantemente dimensionados.
- Guarnições de alta qualidade para assegurar a vedação.



	Nm max
RP2 71/2	480
RP2 91/2	806
RP2 111/2	1235
RP2 131/2	1715
RP2 151/2	2229
RP2 181/2	3429
RP2 221/2	6876
RP2 261/2	10000

RIDUTTORI PENDOLARI
IT
ELEVATA VERSATILITÀ

- 8 grandezze con ampia possibilità di posizioni di montaggio.

ELEVATE PRESTAZIONI

- Massima potenza applicabile 140 kW.
- Massima coppia trasmissibile 10000 Nm.
- Rapporti di riduzione fino a 30/1.

ELEVATA AFFIDABILITÀ

- Robusto corpo in ghisa adatto per applicazioni particolarmente severe.
- Ingranaggi costruiti con acciaio di qualità ad alta resistenza.
- Cuscinetti abbondantemente dimensionati.
- Guarnizioni di elevata qualità per assicurare la miglior tenuta.

SHAFT MOUNTING HELICAL GEARBOXES
EN
HIGH VERSATILITY

- 8 sizes that offer a wide range of possible mounting positions.

HIGH PERFORMANCES

- Max input power 140 kW.
- Max torque 10000 Nm.
- Ratios up to 30/1.

HIGH RELIABILITY

- Sturdy cast iron housing for heavy duty applications.
- High resistant gears made in top quality steel.
- Largely proportioned bearings.
- High quality sealing for improved leaking prevention.

FLACHAUFSTECKGETRIEBE
DE
HOHE VIELSEITIGKEIT

- 8 Baugrößen und eine weite Auswahl von Einbaulagen.

HOHE LEISTUNGEN

- Max. anwendbare Leistung 140 kW.
- Max. übertragbares Drehmoment 10000 Nm.
- Übersetzungen bis 30/1.

HOHE ZUVERLÄSSIGKEIT

- Starker Graugussgehäuse sind besonders für die schwersten Anwendungen geeignet.
- Zahnräder aus hochfestem Stahl ausgezeichneter Qualität.
- Großdimensionierte Lager.
- Dichtungen höher Qualität zur Gewährleistung einer optimalen Dichtheit.

RÉDUCTEURS PENDULAIRES
FR
VERSATILITÉ ÉLEVÉE

- 8 tailles avec de nombreuses possibilités de position de montage.

PRESTATIONS ÉLEVÉES

- Puissance maximale applicable 140 kW.
- Couple maximal transmissible 10000 Nm.
- Rapports de réduction jusqu'à 30/1.

FIABILITÉ ÉLEVÉE

- Carcasse robuste en fonte adapté pour des applications particulièrement sévères.
- Engrenages fabriqués en acier de haute qualité à résistance élevée.
- Roulements largement dimensionnés.
- Joints de qualité élevée pour assurer la meilleure étanchéité.

REDUCTORES PENDULARES
ES
VERSATILIDAD ELEVADA

- 8 tamaños con amplia posibilidad de posiciones de montaje.

PRESTACIONES ELEVADAS

- Potencia máxima aplicable 140 kW.
- Par máximo de transmisión 10000 Nm.
- Relaciones de reducción hasta 30/1.

FIABILIDAD ELEVADA

- Carcasa robusta de hierro fundido adaptado para aplicaciones particularmente severas.
- Engranajes fabricados en acero de calidad de alta resistencia.
- Rodamientos abundantemente dimensionados.
- Juntas de elevada calidad para asegurar una estanqueidad mayor.

REDUTORES PENDULARES
PT
ALTA VERSATILIDADE

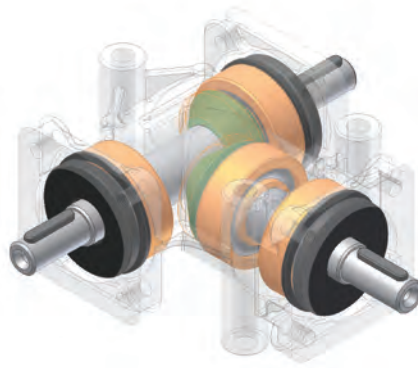
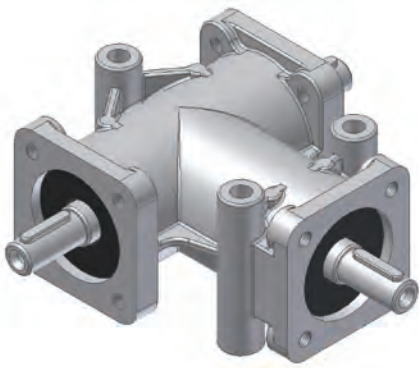
- 8 grandezas com ampla possibilidade de posições de montagem.

ALTO RENDIMENTO

- Máxima potência aplicável 140 kW.
- Torque máximo transmissível 10000 Nm.
- Relações de redução até 30/1.

ALTA CONFIABILIDADE

- Corpo robusto em ferro fundido para aplicações particularmente severas.
- Engrenagens fabricadas com aço de qualidade e elevada resistência.
- Rolamentos abundantemente dimensionados.
- Guarnições de alta qualidade para assegurar a vedação.



	Nm max
RP9	3
R14	11
R19/R24	35

RINVII ANGOLARI

IT

ELEVATA VERSATILITÀ

- 4 grandezze con tre diverse configurazioni e numerose posizioni di montaggio.

ELEVATE PRESTAZIONI

- Massima potenza applicabile 8 kW.
- Massima coppia trasmissibile 35 Nm.
- Rapporti di riduzione fino a 3/1.

ELEVATA AFFIDABILITÀ

- Corpo in alluminio pressofuso, progettato per garantire leggerezza, robustezza e rigidità.
- Ingranaggi costruiti con acciaio di qualità ad alta resistenza.

RIGHT ANGLE GEARBOXES

EN

HIGH VERSATILITY

- 4 sizes with three different configurations and many mounting positions.

HIGH PERFORMANCES

- Max input power 8 kW.
- Max torque 35 Nm.
- Ratios up to 3/1.

HIGH RELIABILITY

- Housing built in pressure die casting aluminium, designed in order to guarantee lightness, strength and stiffness.
- High resistant gears made in top quality steel.

WINKELGETRIEBE

DE

HOHE VIELSEITIGKEIT

- 4 Größen mit drei verschiedenen Aufbaumöglichkeiten und zahlreiche Einbaulagen.

HOHE LEISTUNGEN

- Max. anwendbare Leistung 8 kW.
- Max. übertragbares Drehmoment 35 Nm.
- Übersetzungen bis zu 3/1.

HOHE ZUVERLÄSSIGKEIT

- Alu-Druckgussgehäuse, sind für eine leichte, starke und steife Ausführung geeignet.
- Zahnräder aus hochfestem Stahl ausgezeichneter Qualität.

ENGRENAGES À RENVOI D'ANGLE

FR

VERSATILITÉ ÉLEVÉE

- 4 tailles avec trois configurations différentes et de nombreuses positions de montage.

PRESTATIONS ÉLEVÉES

- Puissance maximale applicable 8 kW.
- Couple maximal transmissible 35 Nm.
- Rapports de réduction jusqu'à 3/1.

FIABILITÉ ÉLEVÉE

- Carcasse en aluminium moulé sous pression, conçue pour garantir légèreté, robustesse et rigidité.
- Engrenages fabriqués en acier de haute qualité à résistance élevée.

TRANSMISIONES ANGULARES

ES

VERSATILIDAD ELEVADA

- 4 tamaños con tres configuraciones diferentes y numerosas posiciones de montaje.

PRESTACIONES ELEVADAS

- Potencia máxima aplicable 8 kW.
- Par máximo de transmisión 35 Nm.
- Relaciones de reducción hasta 3/1.

FIABILIDAD ELEVADA

- Carcasa en aluminio fundido a presión, proyectada para garantizar ligereza, robustez y rigidez.
- Engranajes fabricados en acero de calidad y alta resistencia.

CAIXAS DE TRANSMISSÕES ANGULARES

PT

ALTA VERSATILIDADE

- 4 grandezas com três configurações diversas e numerosas posições de montagem.

ALTO RENDIMENTO

- Máxima potência aplicável 8 kW.
- Torque máximo transmissível 35 Nm.
- Relações de redução até 3/1.

ALTA CONFIABILIDADE

- Corpo em alumínio fundido sob pressão, projetado para garantir leveza, robustez e rigidez.
- Engrenagens fabricadas com aço de qualidade e elevada resistência.



	Nm max
MK2	3
MK5	8
MK10	15
MK20	30
MK30	50
MK50	72
MK100	160

VARIATORI MECCANICI DI VELOCITÀ

IT

ELEVATA MODULARITÀ

- Combinabili con un'elevata varietà di riduttori, risultano idonei al montaggio modulare di flange, piedi e braccio di reazione.

ELEVATA VERSATILITÀ

- 7 grandezze, oltre 200 versioni, con ampia possibilità di posizioni di montaggio.

ELEVATE PRESTAZIONI

- Massima potenza applicabile 11 kW.
- Massima coppia trasmissibile 3000 Nm.
- Con differenziale, velocità di uscita pari a zero rpm, con il motore attivo.

ELEVATA AFFIDABILITÀ

- Robusto corpo in ghisa adatto anche per le applicazioni più severe.
- Satelliti e piste in acciaio 100Cr6 a bagno d'olio, per le migliori condizioni di trasmissione del moto per attrito.

MECHANICAL SPEED VARIATORS

EN

HIGH MODULARITY

- Matched with a large range of gearboxes, they are suitable to modular assembling of flanges, feet and torque arms.

HIGH VERSATILITY

- 7 sizes, more than 200 versions, with wide range of different mounting positions.

HIGH PERFORMANCES

- Max input power 11 kW.
- Max torque 3000 Nm.
- With the differential device, output speed can be brought to "zero" speed, when the motor is running.

HIGH RELIABILITY

- Sturdy cast iron housing for heavy duty applications.
- Planets and races are made in special steel 100Cr6 and are in oil bath, that guarantee the best conditions of transmission of the motion by friction.

VERSTELLGETRIEBE

DE

BAUKASTENSYSTEM

- Mit unterschiedlichen Getrieben kombinierbar, für den modularen Einbau von Flanschen, Füßen und Drehmomentstützen geeignet.

HOHE VIELSEITIGKEIT

- 7 Größen, über 200 Ausführungen, mit weitreichender Wahl von Einbaulagen.

HOHE LEISTUNGEN

- Max. anwendbare Leistung 11 kW.
- Max. übertragbares Drehmoment 3000 Nm.
- Bei Differenzialausführung Abtriebsdrehzahl = 0 mit Motor im Betrieb.

HOHE ZUVERLÄSSIGKEIT

- Starker Graugussgehäuse sind besonders für die schwersten Anwendungen geeignet.
- Planeten und Gleit-Bahnen werden in 100Cr6 Stahl hergestellt, und wirken im Ölbad, zur Gewährleistung der besten Bewegungsübertragung durch Reibung.

VARIATEURS MÉCANIQUES DE VITESSE

FR

MODULARITÉ ÉLEVÉE

- Pouvant être combinés avec une grande variété de réducteurs, résultent être adaptés pour le montage modulaire de brides, pattes et bras de réaction.

VERSATILITÉ ÉLEVÉE

- 7 tailles, plus de 200 versions, avec de nombreuses possibilités de position de montage.

PRESTATIONS ÉLEVÉES

- Puissance maximale applicable 11 kW.
- Couple maximal transmissible 3000 Nm.
- Avec différentiel, possibilité d'avoir une vitesse de sortie égale à zéro t/m, avec le moteur activé.

FIABILITÉ ÉLEVÉE

- Robuste carcasse en fonte également adapté pour les applications les plus sévères.
- Satellites et pistes en acier 100Cr6 à bain d'huile, pour les meilleures conditions de transmission de l'actionnement par frottement.

VARIADORES MECÁNICOS DE VELOCIDAD

ES

MODULARIDAD ELEVADA

- Pueden combinarse con una elevada variedad de reductores, resultan adecuados al montaje modular de bridas, patas y brazo de reacción.

VERSATILIDAD ELEVADA

- 7 tamaños, más de 200 versiones, con amplia posibilidad de posiciones de montaje.

PRESTACIONES ELEVADAS

- Potencia máxima aplicable 11 kW.
- Par máximo de transmisión 3000 Nm.
- Con diferencial, velocidad de salida igual a cero rpm, con el motor activo.

FIABILIDAD ELEVADA

- Carcasa robusta de hierro fundido adapta también para las aplicaciones más severas.
- Satélites y pistas en acero 100Cr6 en baño de aceite, para las mejores condiciones de transmisión del movimiento por roce.

VARIADORES MECÂNICOS DE VELOCIDADE

PT

ALTA MODULARIDADE

- Combináveis com uma enorme variedade de redutores, são adequados para a montagem modular de flanges, pés e braço de reação.

ALTA VERSATILIDADE

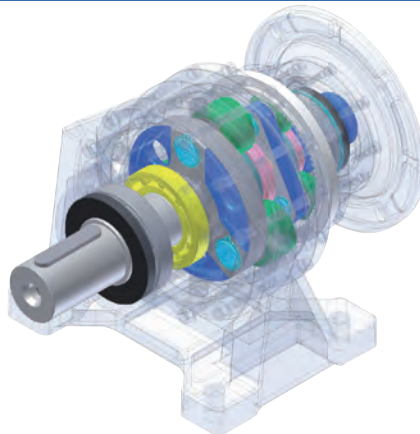
- 7 grandezas, mais de 200 versões, com ampla possibilidade de posições de montagem.

ALTO RENDIMENTO

- Máxima potência aplicável 11 kW.
- Torque máximo transmissível 3000 Nm.
- Com diferencial, velocidade de saída igual a zero rpm, com o motor ativo.

ALTA CONFIABILIDADE

- Corpo robusto em ferro fundido adequado também para as aplicações mais severas.
- Satélites e pistas em aço 100Cr6 a banho de óleo, para as melhores condições de transmissão do movimento por atrito.



	Nm
NRG10	1000
NRG20	2000
NRG30	2800
NRG40	4000
NRG80	8000
NRG125	12500
NRG250	25000

RIDUTTORI EPICICLOIDALI

IT

ELEVATA MODULARITÀ

- Riduttori modulari con kit compatti per cambiare facilmente il rapporto (da 1 a 4 stadi di riduzione).

ELEVATA VERSATILITÀ

- 7 grandezze con 4 configurazioni in entrata e 4 in uscita.
- 2 versioni di supporto:
 - SM (normale)
 - SMR (rinforzato)
- 3 possibilità di montaggio:
 - Diretto
 - FM (con piedi)
 - FL (con flangia)

ELEVATE PRESTAZIONI

- Massima potenza applicabile 200 kW.
- Massima coppia trasmissibile 25000 Nm.
- Rapporti di riduzione fino a 3657/1.

ELEVATA AFFIDABILITÀ

- Robusto corpo in ghisa adatto per applicazioni particolarmente severe.
- Ingranaggi costruiti con acciaio di qualità ad alta resistenza.
- Cuscinetti abbondantemente dimensionati.
- Guarnizioni di elevata qualità per assicurare la miglior tenuta.

PLANETARY GEARBOXES

EN

HIGH MODULARITY

- Modular design with compact subgroups, for easy ratio replacement (up to 4 reduction stages).

HIGH VERSATILITY

- 7 sizes with 4 input and 4 output configurations.
- 2 output support connections:
 - SM (standard)
 - SMR (high load)
- 3 options of mounting positions:
 - Direct
 - FM (foot-mounting)
 - FL (flange-mounting)

HIGH PERFORMANCES

- Max input power 200 kW.
- Max torque 25000 Nm.
- Ratios up to 3657/1.

HIGH RELIABILITY

- Sturdy cast iron housing for heavy duty applications.
- High resistant gears made in top quality steel.
- Largely proportioned bearings.
- High quality sealing for improved leaking prevention.

PLANETENGETRIEBE

DE

BAUKASTENSYSTEM

- Modulare Getriebe, die aus verschiedene kompakten Sätzen bestehen, um sehr einfach und ganz schnell die Übersetzungsänderung durchführen zu können (bis 4 stufige Getriebe).

HOHE VIELSEITIGKEIT

- 7 Größen mit 4 Antriebs- und 4 Abtriebs-Ausführungen.
- 2 Abtriebslagergehäuse-Verbindungen:
 - SM (standard Ausführung)
 - SMR (für hohen Belastungen)
- 3 Einbaumöglichkeiten:
 - Direkt
 - FM (Fußbefestigung)
 - FL (Flanschbefestigung)

HOHE LEISTUNGEN

- Max. anwendbare Leistung 200 kW.
- Max. übertragbares Drehmoment 25000 Nm.
- Übersetzungen bis zu 3657/1.

HOHE ZUVERLÄSSIGKEIT

- Starker Graugussgehäuse sind besonders für die schwersten Anwendungen geeignet.
- Zahnräder aus hochfestem Stahl ausgezeichnete Qualität.
- Großdimensionierte Lager.
- Dichtungen höher Qualität zur Gewährleistung einer optimalen Dichtheit.

RÉDUCTEURS ÉPICYCLOÏDAUX

FR

MODULARITÉ ÉLEVÉE

- Réducteurs modulaires avec kit compacts pour changer facilement le rapport (1 à 4 étages de réduction).

VERSATILITÉ ÉLEVÉE

- 7 tailles avec 4 configurations en entrée et 4 en sortie.
- 2 versions de support :
 - SM (normal)
 - SMR (renforcé)
- 3 possibilités de montage :
 - Direct
 - FM (avec pattes)
 - FL (avec bride)

PRESTATIONS ÉLEVÉES

- Puissance en entrée jusqu'à 200 kW.
- Couple maximal transmissible 25000 Nm.
- Rapports de réduction jusqu'à 3657/1.

FIABILITÉ ÉLEVÉE

- Carcasse robuste en fonte adapté pour des applications particulièrement sévères.
- Engrenages fabriqués en acier de haute qualité à résistance élevée.
- Roulements largement dimensionnés.
- Joints de qualité élevée pour assurer la meilleure étanchéité.

REDUCTORES PLANETARIOS

ES

MODULARIDAD ELEVADA

- Reductores modulares con kit compactos para cambiar fácilmente de relación (de 1 a 4 etapas de reducción).

VERSATILIDAD ELEVADA

- 7 tamaños con 4 configuraciones en la entrada y 4 en la salida.
- 2 versiones de soporte:
 - SM (normal)
 - SMR (reforzado)
- 3 posibilidades de montaje:
 - Directo
 - FM (con patas)
 - FL (con brida)

PRESTACIONES ELEVADAS

- Potencia entrada hasta 200 kW.
- Par máximo de transmisión 25000 Nm.
- Relaciones de reducción hasta 3657/1.

FIABILIDAD ELEVADA

- Carcasa robusta de hierro fundido adapta para aplicaciones particularmente severas.
- Engranajes fabricados en acero de calidad de alta resistencia.
- Rodamientos abundantemente dimensionados.
- Juntas de elevada calidad para asegurar una estanqueidad mayor.

REDUTORES EPICICLOIDAIS

PT

ALTA MODULARIDADE

- Redutores modulares com kit compactos para mudar facilmente a relação (de 1 a 4 estados de redução).

ALTA VERSATILIDADE

- 7 dimensões com 4 configurações na entrada e 4 na saída.
- 2 versões de suporte:
 - SM (normal)
 - SMR (reforçado)
- 3 possibilidade de montagem:
 - Direto
 - FM (com pés)
 - FL (com flange)

ALTO RENDIMENTO

- Potência entrada até 200 kW.
- Torque máximo transmissível 25000 Nm.
- Relações de redução até 3657/1.

ALTA CONFIABILIDADE

- Corpo robusto em ferro fundido para aplicações particularmente severas.
- Engrenagens fabricadas com aço de qualidade a alta resistência.
- Rolamentos abundantemente dimensionados.
- Guarnições de alta qualidade para assegurar a vedação.



ACW 50 - Riduttori per autolavaggio
 ACW 50 - Gearboxes for car wash machines
 ACW 50 - Getriebe für Autowaschanlagen
 ACW 50 - Réducteurs pour auto-lavage
 ACW 50 - Reductores para tuneles de lavado
 ACW 50 - Redutores para autolavagem



MC - MCF Monostadio coassiale speciale
 MC - MCF Special inline single stage gearbox
 MC - MCF Einstufige Stirrads Sonderausführung
 MC - MCF Mono-étage coaxial spécial
 MC - MCF Monoestadio coaxial especial
 MC - MCF Monoestágio coaxial especial



MD - Riduttori a vite a doppia corona
 MD - Double wormwheel wormgearboxes
 MD - Schneckengetriebe mit Doppelten Abtriebs-hohlwellen
 MD - Réducteurs à vis à double roue
 MD - Reductores de tornillo de corona doble
 MD - Redutores de coroa dupla



Corone inox per U-MU
 U-MU inox worm wheel
 U-MU Schneckenräder in rost-freiem Stahl
 U-MU inox arbres creux sortie
 U-MU inox coronas
 Coroas aço inoxidável U-MU

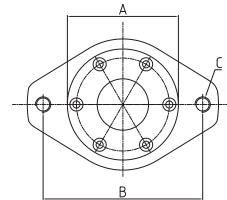
Corone con fori speciali per I-MI/U-MU
 Wormwheels with special bores for I-MI/U-MU
 I-MI/U-MU Sonderbohrungsdurchmesser der Abtriebs-schneckenräder
 Couronnes pour I-MI/U-MU avec trous spéciaux
 Coronas I-MI/U-MU con agujeros especiales
 Coroas com furos especiais I-MI/U-MU



MIL - Riduttori a vite con limitatore di coppia
 MIL - Wormgearboxes with torque limiter
 MIL - Schneckengetriebe mit Rutschkupplung
 MIL - Réducteurs à vis avec limiteur de couple
 MIL - Reductores de tornillo con limitador de par
 MIL - Redutores com limitador de torque



MI Per motori idraulici
 MI For hydraulic motors
 MI Für Hydraulikmotoren
 MI Pour moteurs hydrauliques
 MI Para motores hidráulicos
 MI Para motores hidráulicos



	A	B	C
MI80	63	80	M8
MI90	101.6	146	M14
MI110	82.5	106.4	M12



MK Uscita speciale per pompe
 MK Special output for pumps
 MK Sonderabtriebsausführung für Pumpen
 MK Sortie spéciale pour pompes
 MK Salida especial para bomba
 MK Saída especial para bomba



MEC - Riduttore ad assi paralleli per macchine per il ghiaccio
 MEC - Parallel shaft gearbox for ice machines
 MEC - Sondergetriebe mir parallel angeordneten Achsen für Eismaschinen
 MEC - Réducteur à arbres parallèles pour machines pour la glace
 MEC - Reductor de ejes paralelos para máquinas para el hielo
 MEC - Engrenagens de redutores de eixos paralelos para máquinas para o gelo



SITI SPA

SOCIETÀ ITALIANA TRASMISSIONI INDUSTRIALI



RIDUTTORI
MOTORIDUTTORI
VARIATORI CONTINUI
MOTORI ELETTRICI C.A./C.C.
GIUNTI ELASTICI

GEARBOXES
GEARED MOTORS
SPEED VARIATORS
A.C./D.C. ELECTRIC MOTORS
FLEXIBLE COUPLINGS

ITALIA ITALY

SEDE e STABILIMENTO HEADQUARTERS

Via G. Di Vittorio, 4
40053 VALSAMOGGIA Loc. Monteveglio (Bo) - Italy
Tel. +39/051/6714811 - Fax. +39/051/6714858

E-mail: info@sitiriduttori.it
commitalia@sitiriduttori.it
export@sitiriduttori.it

WebSite: www.sitiriduttori.it



CINA CHINA

Shanghai SITI Power Transmission Co., Ltd.

Block A, No.558 Xuan Qiu Rd. Sanzao Industrial Park,
Pudong New Area, Shanghai, P.R.China P.C.:201300
Tel:+86-21-68060500 - Fax:+86-21-68122539

E-mail: info@sh-siti.com
WebSite: www.sh-siti.com

POLONIA POLAND

SITI-TECH Sp. z o.o.

Milejowice, ul. Napędowa 4
26-652 Zakrzew POLAND
E-mail: sititech@sititech.pl
WebSite: www.sititech.pl

ROMANIA ROMANIA

S.C. SITI BALKANIA SRL

Piatra Craiului, 7 (Zona Ind. La Dibo) - Hala4 Comp.7 - Jud Prahova - Romania
Tel. +40-244434243 - Fax. +40-244434243

E-mail: office@sitibalkania.ro
WebSite: www.sitibalkania.ro